

Akku-Säbelsäge - 3 601 F4J 000 - GSA 18 V-LI

www.powertools-aftersaleservice.com

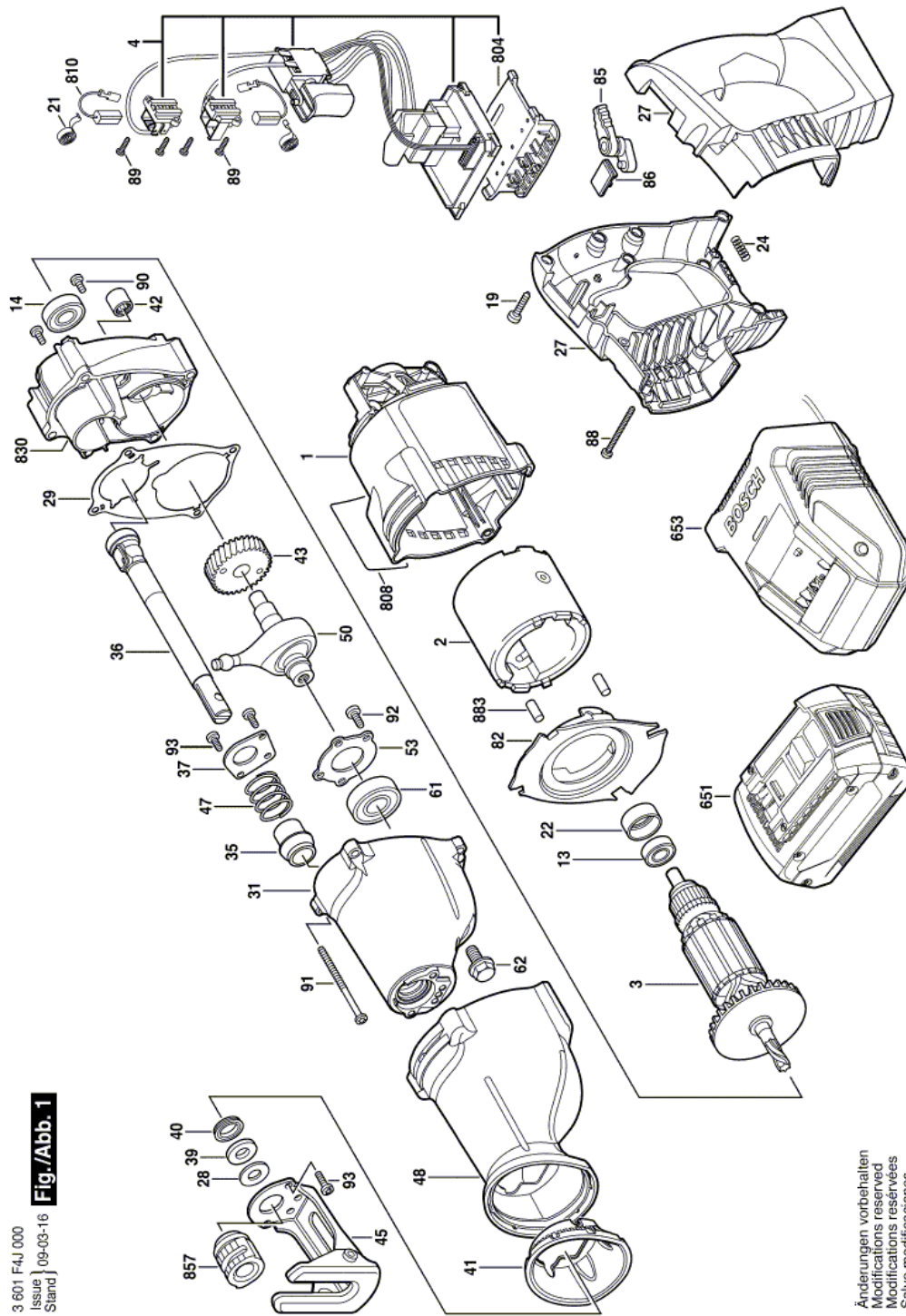


BOSCH

| Artikel | Sachnummer | Beschreibung | Abbildung | Stück | Preisgruppe |
|---------|------------------|-----------------------------------|-----------|-------|-------------|
| | 1 2 610 957 458 | Motorgehäuse BLAU | 1 | 1 | 27 |
| | 2 2 610 942 109 | Polgehäuse 14,4-24V | 1 | 1 | 30 |
| | 3 2 610 957 808 | Anker 18V | 1 | 1 | 38 |
| | 4 1 607 233 567 | Elektronikmodul | 1 | 1 | 44 |
| | 13 1 619 P01 511 | Kugellager | 1 | 1 | 19 |
| | 14 1 900 905 173 | Rillenkugellager 6000-2RS DIN 625 | 1 | 1 | 17 |
| | 19 2 610 315 386 | Schraube ST3,9x19 | 1 | 6 | 11 |
| | 21 2 610 907 388 | Spiralfeder | 1 | 2 | 15 |
| | 22 1 619 P01 127 | Gummiring | 1 | 1 | 10 |
| | 24 2 604 690 055 | Druckfeder | 1 | 1 | 10 |
| | 27 2 610 956 663 | Handgriff-Set BLAU | 1 | 1 | 27 |
| | 28 2 610 908 804 | Schutzscheibe | 1 | 1 | 13 |
| | 29 2 610 934 995 | Mattendichtung | 1 | 1 | 15 |
| | 31 2 610 935 103 | Gehäusevorderteil | 1 | 1 | 31 |
| | 35 2 610 934 999 | Sinterbuchse | 1 | 1 | 17 |
| | 36 2 610 944 393 | Spindelgruppe | 1 | 1 | 36 |
| | 37 2 610 935 431 | Federhalteplatte | 1 | 1 | 12 |
| | 39 2 610 030 004 | Filzring SP 14,0 | 1 | 1 | 12 |
| | 40 2 610 995 815 | Wellendichtung | 1 | 1 | 22 |
| | 41 2 610 935 004 | Kunststoffrosette | 1 | 1 | 13 |
| | 42 2 610 908 698 | Lagerschale | 1 | 1 | 20 |
| | 43 2 610 942 118 | Umsetzgetriebe | 1 | 1 | 30 |
| | 45 2 610 935 005 | Gerätefuss | 1 | 1 | 21 |
| | 47 2 610 937 437 | Druckfeder | 1 | 1 | 12 |
| | 48 2 610 935 008 | Isolierhülse | 1 | 1 | 34 |
| | 50 2 610 938 887 | Taumelscheibe | 1 | 1 | 40 |
| | 53 2 610 935 010 | Rückhalteblech | 1 | 1 | 12 |
| | 61 1 900 905 162 | Rillenkugellager 15x32x9 | 1 | 1 | 28 |
| | 62 2 610 918 051 | Laufbolzen | 1 | 1 | 11 |
| | 82 2 610 935 014 | Umlenkblech | 1 | 1 | 19 |
| | 85 2 610 956 664 | Wahlschalter | 1 | 1 | 11 |
| | 86 2 610 956 683 | Gleitplatte | 1 | 1 | 10 |
| | 88 1 619 P01 446 | Schraube | 1 | 2 | 10 |

| Artikel | Sachnummer | Beschreibung | Abbildung | Stück | Preisgruppe |
|---------|---------------|---|-----------|-------|-------------|
| 89 | 1 619 P06 252 | Torx-Linsenschraube | 1 | 4 | 11 |
| 90 | 1 603 435 068 | Gewindefurchschaube DIN 7500, M4x10, SR10.2 | 1 | 2 | 11 |
| 91 | 1 619 P01 932 | Schraube SCHWARZ | 1 | 4 | 10 |
| 92 | 1 619 P01 447 | Schraube | 1 | 4 | 10 |
| 93 | 1 619 P01 931 | Schraube SCHWARZ | 1 | 7 | 10 |
| 651 | 2 607 336 091 | Einschub-Akkupaket 18V, 2,6Ah, LI, MS | 1 | 1 | 50 |
| 653 | 2 607 225 321 | Ladegerät EU 230/14,4-18V, 30 MIN | 1 | 1 | 40 |
| 653 | 2 607 225 323 | Ladegerät GB 230/10,8-18V, 30 MIN | 1 | 1 | 42 |
| 653 | 2 607 225 325 | Schnell-Lader AUS 240/10,8-18V, 30 MIN | 1 | 1 | 47 |
| 804 | 1 609 280 478 | Kontakthalter | 1 | 1 | 26 |
| 808 | 1 619 P30 405 | Typschild | 1 | 1 | 13 |
| 810 | 2 610 943 623 | Kohlebürstensatz | 1 | 1 | 24 |
| 830 | 2 610 945 335 | Tragplatte | 1 | 1 | 34 |
| 857 | 2 610 920 684 | Werkzeughalter | 1 | 1 | 34 |
| 883 | 3 602 391 503 | Gummipuffer | 1 | 2 | 12 |

Abbildung - Typ E



3 601 F4J 000
Issue | 09-03-16
Stand | **Fig./Abb. 1**

Änderungen vorbehalten
Modifications reserved
Modificaciones reservadas
Salvo modificaciones