

Ersatzteilliste

Artikel	Sachnummer	Beschreibung	Abbildung	Stück
1	2 609 100 824	Gehäuse BLAU	1	1
4	1 607 233 5DK	Elektronikmodul	1	1
5	2 609 100 825	Umschalthebel	1	1
9	1 601 11C 12J	Firmenschild GSR 12V-15 FC	1	1
20	2 609 100 826	Linse	1	1
32	2 609 199 279	Umschalteneinheit	1	1
41	2 609 132 378	Aufkleber	1	1
45	1 600 A00 9AN	Getriebekasten	1	1
70	2 609 110 537	Clip	1	1
91	1 607 A35 0C5	Akku-Paket GBA 12V 2.0Ah Li SCM	1	1
101	2 609 110 883	Schraube	1	8
108	2 609 160 063	Schraubendrehereinsatz	1	1
653	2 607 226 101	Schnell-Lader EU GAL 1230 CV 230/12V	1	1
653	2 607 226 105	Schnell-Lader GB GAL 1230 CV 230/12V	1	1
653	2 607 226 139	Lade-Set AUS GAL 1230 CV 240/12V	1	1
802	2 609 199 258	Gleichstrommotor 10,8V - 12V	1	1
808	1 601 11A 3RM	Typschild	1	1
855	1 600 A00 5HR	Bohrfuttervorsatz	2	1
856	1 600 A00 5HS	Bohrhalter	2	-
857	1 600 A00 5HP	Winkelaufsatz	2	-
858	1 600 A00 5HN	Exzentervorsatz	2	-

Abbildung - Typ - E

3 601 JF6 000
Issue |
Stand | 16-10-07 Fig./Abb. 1

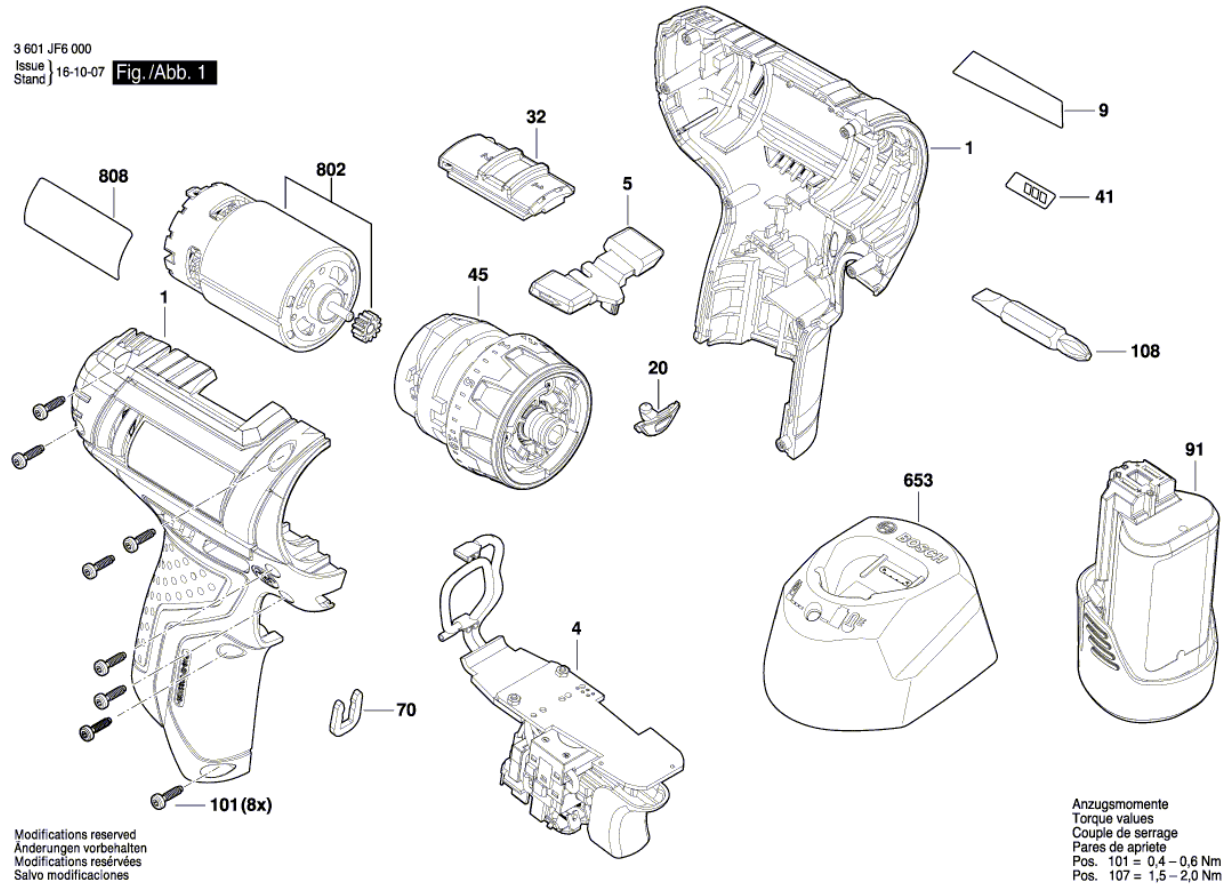
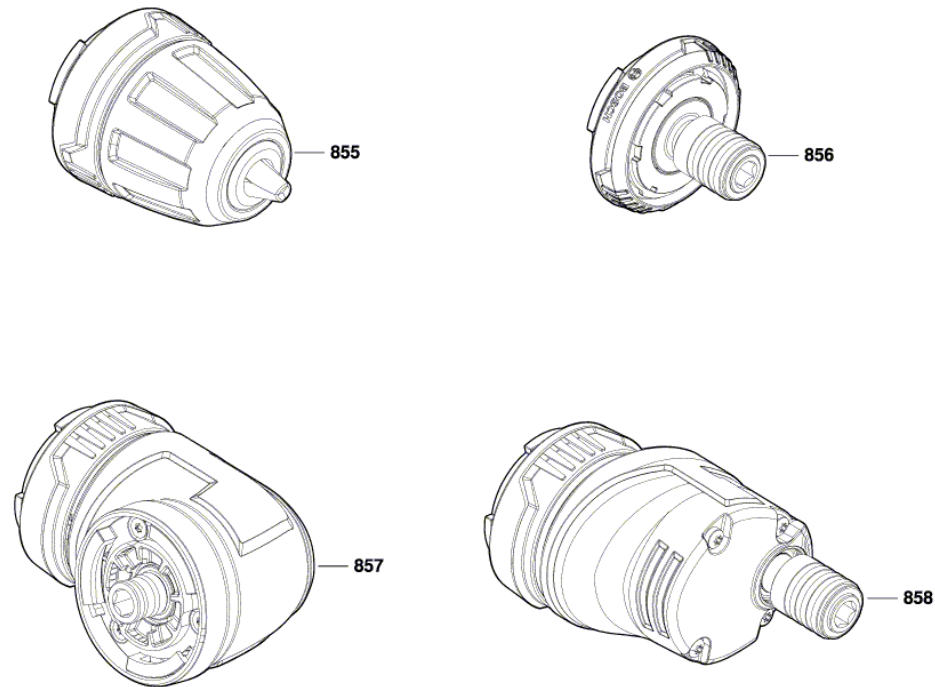


Abbildung - Typ - E

3 601 JF6 000
Issue |
Stand | 17-08-10 Fig./Abb. 2



Modifications reserved
Änderungen vorbehalten
Modifications réservées
Salvo modificaciones