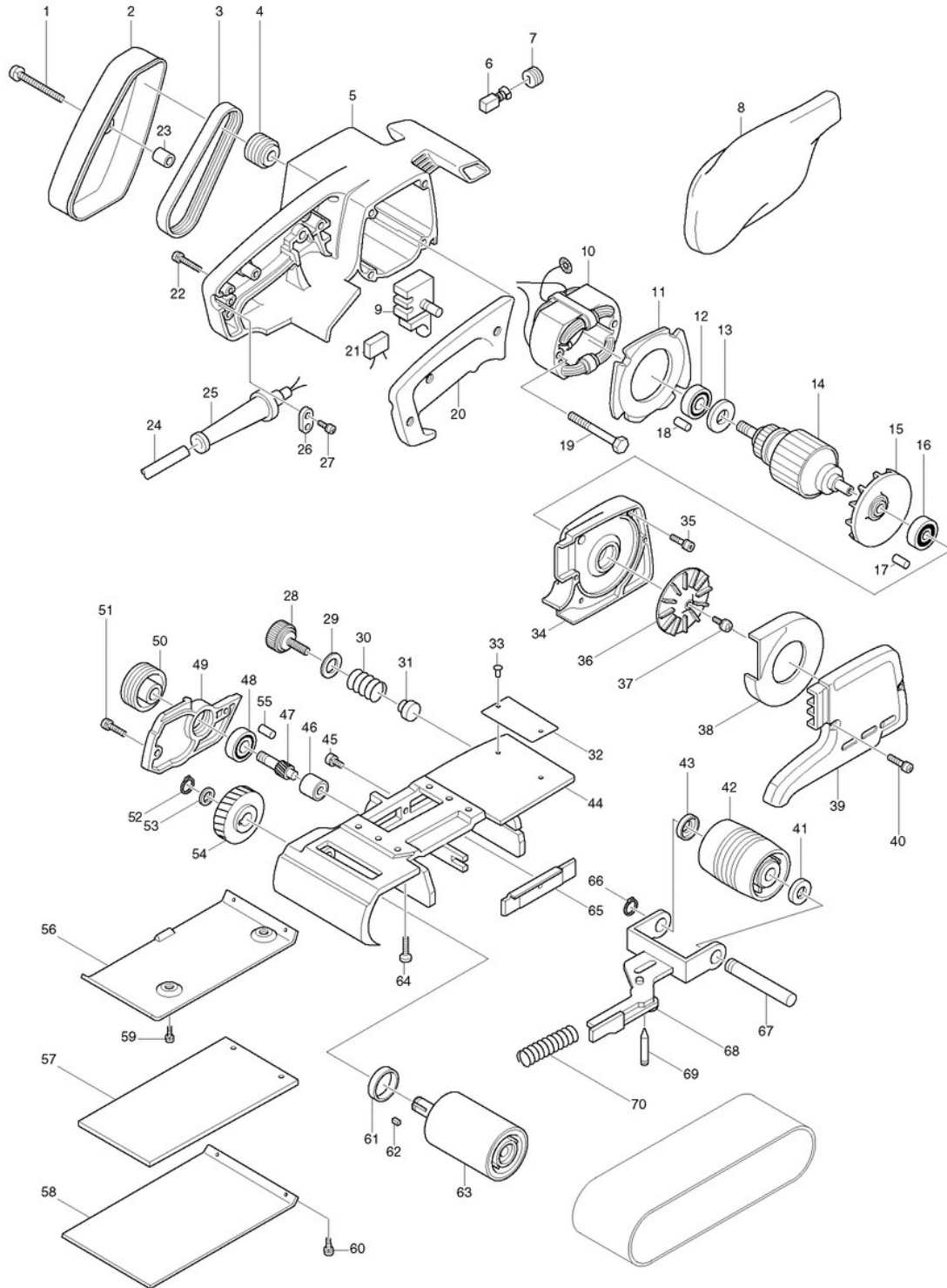




Makita Service Information / Model: 9924DB





Makita Werkzeug Ges.m.b.H.

Airportstr. 4, 2401 Fischamend

Tel: 02232 / 777 00

Fax: 02232 / 777 00 - 40

Mail: verkauf@makita.at

Web: www.makita.at

Makita Service Information / Model: 9924DB

POS	Bestell-Nr.	Artikelbeschreibung	Stk.
1	911261-6	SCHRAUBE 5X40 911261-6	1
2	343270-1	RIEMENSCHUTZ 9924DB	1
3	225008-5	RIEMEN 5-304 9924DB	1
4	222010-9	MOTORANTRIEBSROLLE 5-25L 9924	1
5	156490-6	MOTERGEHÄUSE 9924DB/9900B	1
5		*** INC. 18	
6	181030-1	KOHLNEN CB-100 (=CB101,CB102,C	1
7	643600-9	KOHLNENKAPPE 6-10 643600-9	2
8	122296-4	STAUBSACK KPL. 9924DB/9900B	1
9	651235-2	*SCHALTER C2M-A1T 1911B JN/JS3	1
9.2	651225-5	SWITCH SGEL215C	1
10	528353-0	FELD KPL.220V 9924DB TÖCHTER	1
11	411322-7	LUFTABLEITPLATTE 9924DB	1
12	211066-7	KUGELLAGER 6200LLB	1
13	681623-9	ISOLIERSCHEIBE 9607/9NB/HB/GB/	1
14	513294-3	ANKER 9900B, 9924DB*** 220V	1
14		*** INC. 12,13,15,16	
15	241809-3	LÜFTERRAD 75 9900B/9924DB	1
16	211087-9	KUGELLAGER	1
17	263002-9	GUMMISTIFT	1
18	263002-9	GUMMISTIFT	1
19	911270-5	*SCHRAUBE M5x45 911270-5 ne	2
20	411321-9	HANDGRIFFDECKEL 9924DB	1
21	645209-3	*KONDENSATOR	1
22	911158-9	SCHRAUBE M4x30	3
23	257504-5	HÜLSE 6 9401/9402	1
24	666226-0	POWER SUPPLY CORD 1.5-2-5.0*** 220V	1
24.2	665883-1	KABEL 1.0-2-5.0 HK1820/20L*** 220V	1
25	682502-4	KABELSCHUTZ 8-85 HP1641	1
25.2	682516-3	KABELSCHUTZ 9.3-85	1
26	687001-1	*KABELKLEMMPLATTE 687001-1	1
26.2	687031-2	KABELKLEMMPLATTE	1
27	911133-5	*SCHRAUBE M4x18 Hm1203C	2
28	251815-0	STELLSCHRAUBE M6x25	1
29	253707-9	*SCHEIBE 16	1
30	231225-7	DRUCKFEDER 16 231225-7	1
31	411594-4	SCHUH 9924DB/9901	1
32	815254-4	*TYPENSCHILD 9924DB	1
32.2	862386-8	TYPENSCHILD 9924DB neu	1
33	953106-2	*NIETE 0-5 953106-2	2



Makita Werkzeug Ges.m.b.H.

Airportstr. 4, 2401 Fischamend

Tel: 02232 / 777 00

Fax: 02232 / 777 00 - 40

Mail: verkauf@makita.at

Web: www.makita.at

Makita Service Information / Model: 9924DB

POS	Bestell-Nr.	Artikelbeschreibung	Stk.
34	152208-3	*GEBLÄSEHALBSCHALE 9900B/9924D	1
34		*** INC. 17	
34.2	312810-6	HALBSCHALE 9900B/9924DB neu	1
35	911241-2	SCHRAUBE M5x25 911241-2	4
36	241611-4	LÜFTERRAD 74 9401/9402/9924DB	1
37	911211-1	SCHRAUBE M5x12 911211-1	1
38	343271-9	TRENNPLATTE 9924DB	1
39	312809-1	STAUBKAMMERDECKEL 9924DB	1
40	911131-9	PAN HEAD SCREW M4X18	2
41	253922-5	ABDECKKAPPE 12 253922-5	1
42	152104-5	SPANNROLLE 9924DB	1
43	253922-5	ABDECKKAPPE 12 253922-5	1
44	151189-8	SCHLEIFGEHÄUSE M. LOCH 9924DB(1
44.2	151189-8	SCHLEIFGEHÄUSE M. LOCH 9924DB(1
45	911211-1	SCHRAUBE M5x12 911211-1	1
46	212003-4	NADELLAGER 810 212003-4(6013B	1
47	221193-2	ZAHNRAD 10 9401/9402/9924DB	1
48	211066-7	KUGELLAGER 6200LLB	1
49	152206-7	*ZAHNRADDECKEL 9924DB	1
49		*** INC. 55	
49.2	312808-3	ZAHNRADDECKEL 9924DB neu	1
50	222011-7	ANTRIEBESROLLE 5-45 9924DB	1
51	911131-9	PAN HEAD SCREW M4X18	2
52	961052-5	SICHERUNGSRING	1
53	253312-2	SCHEIBE 12 DFL204F	2
53.2	253312-2	SCHEIBE 12 DFL204F	4
54	221070-8	ZAHNRAD 48 9924DB	1
55	263002-9	GUMMISTIFT	1
56	341647-4	GRUNDPLATTE 9924DB	1
57	423035-8	KORKPLATTE 9924DB	1
58	423036-6	GRAPHITPLATTE 98MM 9924DB	1
59	911111-5	FLACHKOPFSCHRAUBE	2
60	911114-9	SCHRAUBE M4x10	2
61	253922-5	ABDECKKAPPE 12 253922-5	1
62	254202-2	KEIL 4	1
63	151347-6	DRIVING ROLLER COMPLETE	1
64	912227-9	SENKKOPFSCHRAUBE 5X18 912227-9	6
65	155326-6	KANTENSCHUTZ KPL.(NEU) 9900B/9	1
66	961052-5	SICHERUNGSRING	1
67	325458-5	ROLLENACHSE 9924DB	1



Makita Werkzeug Ges.m.b.H.

Airportstr. 4, 2401 Fischamend

Tel: 02232 / 777 00

Fax: 02232 / 777 00 - 40

Mail: verkauf@makita.at

Web: www.makita.at

Makita Service Information / Model: 9924DB

POS	Bestell-Nr.	Artikelbeschreibung	Stk.
68	163104-0	ROLLENTRÄGER 9924DB	1
69	323634-5	STIFT 9924DB/9900B	1
70	231033-6	DRUCKFEDER 11 9924DB/9901	1
400	423036-6	GRAPHITPLATTE 98MM 9924DB	1
401	794239-2	ABRASIVE BELT 76X610 WA80	1