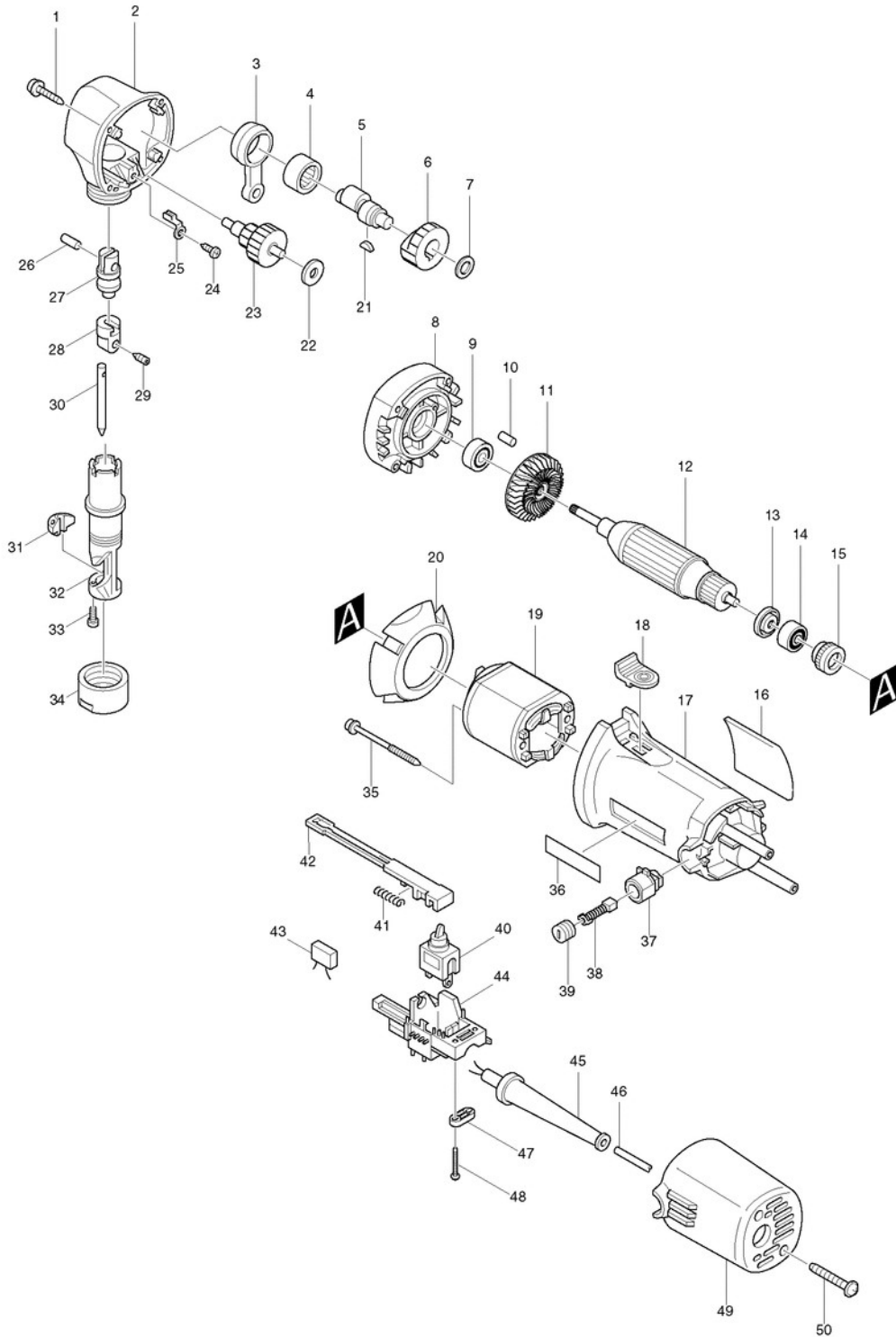




**Makita Service Information / Model: JN1601**





## Makita Werkzeug Ges.m.b.H.

Airportstr. 4, 2401 Fischamend

Tel: 02232 / 777 00

Fax: 02232 / 777 00 - 40

Mail: verkauf@makita.at

Web: www.makita.at

### Makita Service Information / Model: JN1601

POS	Bestell-Nr.	Artikelbeschreibung	Stk.
1	266053-1	*GEWINDESCHNEIDSCHRAUBE	4
2	159769-4	GETRIEBEGEHÄUSE JN1601	1
3	331438-1	PLEUEL JN1601	1
4	212222-2	NADELLAGER 1612 JN1601	1
5	322704-7	KURBELWELLE JN1601	1
6	226286-0	ZAHNRAD 34 JN1601	1
7	253215-0	SCHEIBE	1
8	159758-9	GETRIEBEGEHÄUSEDECKEL JN1601	1
8		*** INC. 10	
9	210005-4	KUGELLAGER 608DDW HM3541FC	1
10	263002-9	GUMMISTIFT	1
11	241875-0	LÜFTERRAD 54 4334DWD	1
12	517513-9	ANKER JN1601	1
12		*** INC. 9,11,13,14	
13	681636-0	ISOLIERSCHEIBE FS2300-6300	1
14	211021-9	KUGELLAGER 607LLB/HP1630/31K	1
15	421479-6	GUMMIRING 19	1
16	857617-8	NAME PLATE JN1601	1
17	159755-5	MOTORGEHÄUSE 9521NB/9522NB/JN1	1
17.2	159755-5	<a href="#">MOTORGEHÄUSE 9521NB/9522NB/JN1</a>	1
18	415303-3	SCHALTERKNOPF 9541/9542	1
19	635013-8	FELD JN1601	1
20	415490-8	LUFTABLEITPLATTE 9521NB/9522NB	1
21	254002-0	KEIL 3 92400B/9030/9503BH/HR3	1
22	267133-6	BEILAGSCHEIBE 6 267133-6	1
23	226123-8	ZAHNRAD KPL. 13-37 JN1601	1
24	266026-4	TAPTITE-SCHRAUBE	1
25	344116-4	STOPPER JN1601	1
26	256111-1	STIFT 6 HM1200/1304/B/JN1600	1
27	322703-9	STEMPELHALTER(RAM) JN1601	1
28	322702-1	STEMPELHALTER JN1601	1
29	265880-3	INBUSSCHRAUBE 5X8 265880-3	1
30	A-15067	*STEMPEL(KERBSTIFT) JN1601	1
30.2	A-83951	<a href="#">STEMPEL (KERBST.) JN1601 AB 25</a>	1
31	A-15051	MATRIZE JN1601	1
32	322701-3	MATRIZENKÖRPER JN1601	1
33	266080-8	INBUSSCHRAUBE 3X12 266080-8	2
34	322748-7	SPANNMUTTER JN1601	1
35	266060-4	SELBSTSCHNEID.SCHRAUBE 4x65	2
36	819063-3	ETIKETTE " M A K I T A "	1



## Makita Werkzeug Ges.m.b.H.

Airportstr. 4, 2401 Fischamend

Tel: 02232 / 777 00

Fax: 02232 / 777 00 - 40

Mail: [verkauf@makita.at](mailto:verkauf@makita.at)

Web: [www.makita.at](http://www.makita.at)

### Makita Service Information / Model: JN1601

POS	Bestell-Nr.	Artikelbeschreibung	Stk.
37	643922-7	KOHLNHALTER	2
38	191940-4	KOHLN CB-411	1
39	643550-8	KOHLNKAPPE 5-8 f CB-50,51,52	2
40	651418-4	SCHALTER ST115A-40	1
41	233071-4	DRUCKFEDER 4	1
42	415541-7	SCHALTERSCHIEBER 9521NB/9522N	1
43	645253-0	KONDENSATOR FS2300-6300	1
44	687069-7	FÜHRUNGSPLATTE 9521NB/9522NB	1
45	682540-6	KNICKSCHUTZ	1
46	665890-4	KABEL 1.0-2-4.0 M8700	1
47	687063-9	*KABELKLEMMPLATTE HT-345	1
47.2	687052-4	<a href="#">*ZUGENTLASTUNG GA9010C</a>	1
48	265995-6	*GEWINDESCHNEIDSCHRAUBE	2
49	415540-9	MOTORGEHÄUSEDECKEL 9521NB/9522	1
50	266053-1	*GEWINDESCHNEIDSCHRAUBE	2
1001	781013-7	*SPANNSCHLÜSSEL 32 JN1601	1
1001.2	781028-4	<a href="#">SPANNSCHLÜSSEL 32 BJN161</a>	1
1002	783208-8	INBUSSCHLÜSSEL 2,5	1
5001	654531-7	Kontaktklemme HT-345	1
5004	654128-2	*ERDUNGSKLEMME BO6030/6826/27	1