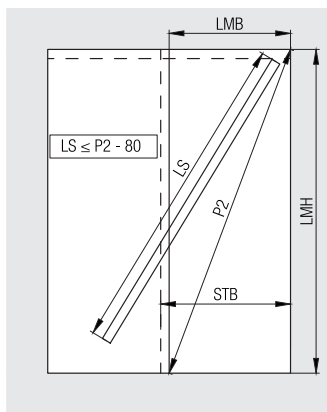
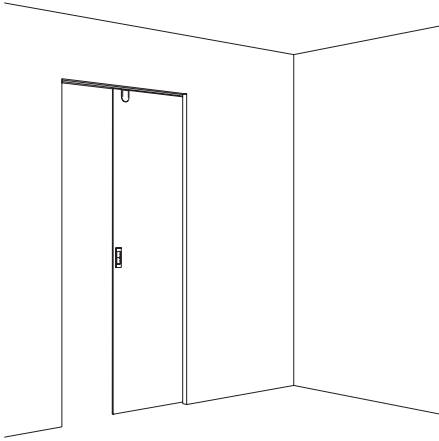


## HAWA-Junior 40/GP-Pocket

- für Glastüren
- Wandtaschenlösung - Laufschiene jederzeit montier- und demontierbar
- Glaspunktbefestigung mit Aufhängung für minimale Einbauhöhe
- Höhenverstellung bei fertig montierter Türe
- oben laufend mit aufgesetzter oder deckenbündiger Laufschiene
- Deckenmontage

### Technische Daten

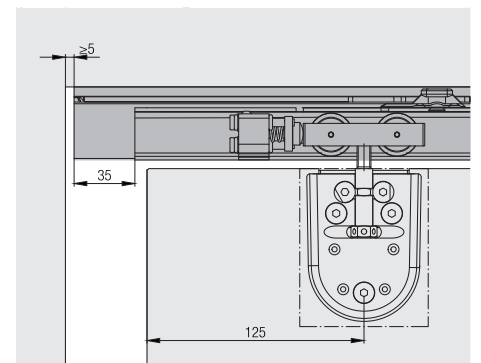
max. Türgewicht:	40 kg
max. Türhöhe:	4000 mm
max. Türbreite:	1250 mm
Glasstärke:	8 - 12,7 mm
Höhenverstellung:	+ / - 3 mm



### Berechnung Laufschiene Länge

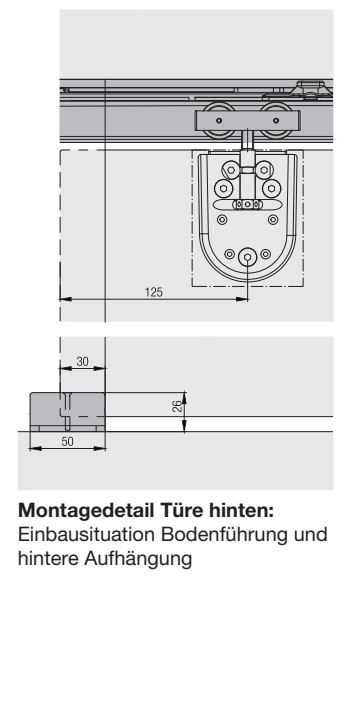
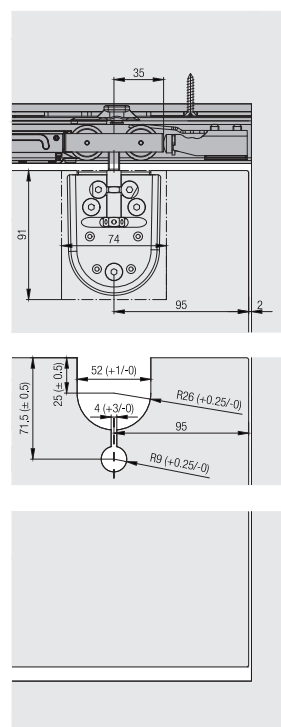
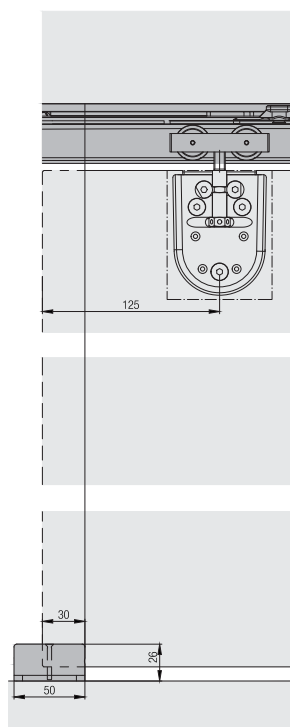
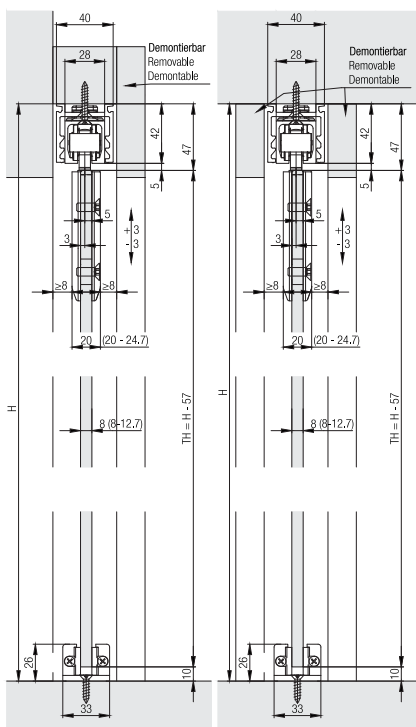
Die Länge der Laufschiene muss mind. 80 mm kürzer sein als die freie Diagonale im Licht (P2).

LMB = Lichtmassbreite  
LMH = Lichtmasshöhe  
STB = Schiebetürbreite  
P2 = Freie Diagonale  
LS = Laufschiene



### Federpuffer

Für die Türausstellung ohne sichtbare Beschlagteile an der Türkante, in der Laufschiene integriert, mit Push-To-Open-Funktion.



### Montagedetail Türe hinten:

Einbausituation Bodenführung und hintere Aufhängung