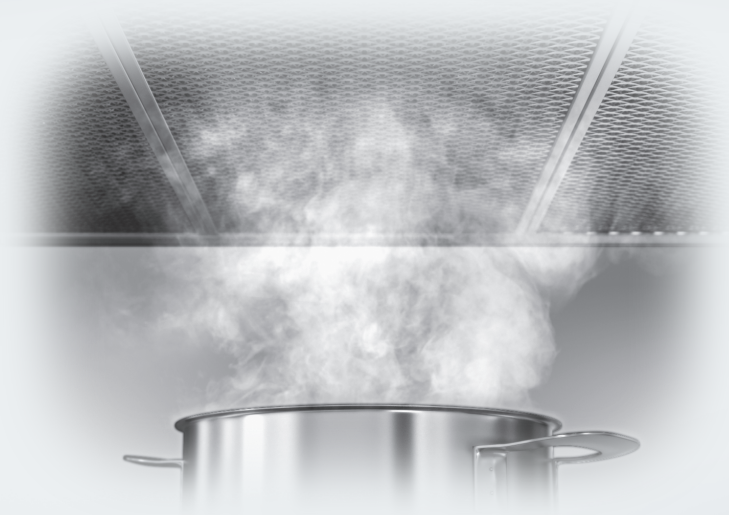


## Gebrauchs- und Montageanweisung Dunstabzugshaube



Lesen Sie **unbedingt** die Gebrauchs- und Montageanweisung vor Installation und Inbetriebnahme. Dadurch schützen Sie sich und vermeiden Schäden.

# Inhalt

---

<b>Sicherheitshinweise und Warnungen</b> .....	<b>4</b>
<b>Nachhaltigkeit und Umweltschutz</b> .....	<b>13</b>
<b>Kennenlernen</b> .....	<b>14</b>
Übersicht Dunstabzugshaube .....	14
Komponenten.....	15
Fettfilter.....	15
Auffangwanne .....	15
Geruchsfilter.....	15
Kochstellenbeleuchtung .....	15
Funktionen.....	16
Leistungsstufen Gebläse .....	16
Nachlauf-Funktion .....	16
Betriebsstundenzähler.....	16
Miele@home.....	17
Con@ctivity.....	17
Powermanagement .....	17
<b>Inbetriebnehmen</b> .....	<b>18</b>
Abluft- oder Umluftbetrieb wählen.....	18
Miele@home einrichten.....	18
Per App verbinden .....	19
WLAN abmelden (auf Werkeinstellung zurücksetzen) .....	20
Con@ctivity einrichten.....	20
Con@ctivity 3.0 über das heimische WLAN-Netzwerk aktivieren.....	20
Con@ctivity 3.0 über eine direkte WLAN-Verbindung aktivieren .....	20
Fernbedienung anmelden.....	21
Fernbedienung abmelden.....	21
<b>Bedienen (automatisch)</b> .....	<b>22</b>
Mit Con@ctivity über einem Elektrokochfeld kochen .....	22
Mit Con@ctivity über einem Gaskochfeld kochen .....	22
Den Automatikbetrieb vorübergehend verlassen .....	23
<b>Bedienen (manuell)</b> .....	<b>24</b>
Kochen ohne Con@ctivity-Funktion (Manueller Betrieb).....	24
Gebläse einschalten.....	24
Leistungsstufe wählen .....	24
Gebläse ausschalten.....	24
Kochstellenbeleuchtung ein-/ausschalten .....	24
<b>Einstellungen anpassen</b> .....	<b>25</b>
Powermanagement deaktivieren/aktivieren.....	25
Sicherheitsausschaltung .....	25

---

<b>Energiespartipps</b> .....	<b>26</b>
<b>Reinigen und pflegen</b> .....	<b>27</b>
Gehäuse reinigen.....	27
Fettfilter .....	27
Auffangwanne reinigen .....	28
Fettfilter wechseln .....	29
Geruchsfilter .....	30
Geruchsfilter entsorgen .....	30
<b>Installieren</b> .....	<b>31</b>
Vor der Installation .....	31
Schutzfolie entfernen.....	31
Installationsmaterial.....	31
Gerätemaße .....	32
Abstand zwischen Kochstelle und Dunstabzugshaube (S).....	33
Montageempfehlungen .....	34
Bohrbild für die Wandmontage .....	34
Abluftleitung.....	35
Rückstauklappe.....	36
Kondenswasser.....	36
Schalldämpfer .....	37
Elektroanschluss.....	38
<b>Kundendienst</b> .....	<b>39</b>
Kontakt bei Störungen .....	39
Position des Typenschildes .....	39
Garantie .....	39
<b>Technische Daten</b> .....	<b>40</b>
Nachkaufbares Zubehör für Umluftbetrieb .....	40
Konformitätserklärung .....	40

## Sicherheitshinweise und Warnungen

---

Diese Dunstabzugshaube entspricht den vorgeschriebenen Sicherheitsbestimmungen. Ein unsachgemäßer Gebrauch kann jedoch zu Schäden an Personen und Sachen führen.

Lesen Sie die Gebrauchs- und Montageanweisung aufmerksam durch, bevor Sie die Dunstabzugshaube in Betrieb nehmen. Sie enthält wichtige Hinweise für die Montage, die Sicherheit, den Gebrauch und die Wartung. Dadurch schützen Sie sich und vermeiden Schäden an der Dunstabzugshaube.

Entsprechend der Norm IEC 60335-1 weist Miele ausdrücklich darauf hin, das Kapitel zur Installation des Gerätes sowie die Sicherheitshinweise und Warnungen unbedingt zu lesen und zu befolgen.

Miele kann nicht für Schäden verantwortlich gemacht werden, die infolge von Nichtbeachtung dieser Hinweise verursacht werden.

Bewahren Sie die Gebrauchs- und Montageanweisung auf, und geben Sie sie an einen eventuellen Nachbesitzer weiter.

### Bestimmungsgemäße Verwendung

- ▶ Diese Dunstabzugshaube ist für die Verwendung im Haushalt und in haushaltsähnlichen Aufstellumgebungen bestimmt.
- ▶ Diese Dunstabzugshaube ist nicht für die Verwendung im Außenbereich bestimmt.
- ▶ Verwenden Sie die Dunstabzugshaube ausschließlich im haushaltsüblichen Rahmen zur Absaugung und Reinigung von Kochwrasen, die bei der Zubereitung von Speisen entstehen. Alle anderen Anwendungsarten sind unzulässig.
- ▶ Die Dunstabzugshaube kann im Umluftbetrieb über einer Gaskochstelle nicht für die Entlüftung des Aufstellraumes verwendet werden. Befragen Sie dazu einen Gasfachmann.

## Sicherheitshinweise und Warnungen

---

▶ Personen, die aufgrund ihrer physischen, sensorischen oder geistigen Fähigkeiten oder ihrer Unerfahrenheit oder Unkenntnis nicht in der Lage sind, die Dunstabzugshaube sicher zu bedienen, müssen bei der Bedienung beaufsichtigt werden.

Diese Personen dürfen die Dunstabzugshaube nur ohne Aufsicht bedienen, wenn ihnen diese so erklärt wurde, dass sie sie sicher bedienen können. Sie müssen mögliche Gefahren einer falschen Bedienung erkennen und verstehen können.

### **Kinder im Haushalt**

▶ Kinder unter 8 Jahren müssen von der Dunstabzugshaube ferngehalten werden – es sei denn, sie werden ständig beaufsichtigt.

▶ Kinder ab 8 Jahren dürfen die Dunstabzugshaube nur ohne Aufsicht bedienen, wenn ihnen die Dunstabzugshaube so erklärt wurde, dass sie sie sicher bedienen können. Kinder müssen mögliche Gefahren einer falschen Bedienung erkennen und verstehen können.

▶ Kinder dürfen die Dunstabzugshaube nicht ohne Aufsicht reinigen oder warten.

▶ Beaufsichtigen Sie Kinder, die sich in der Nähe der Dunstabzugshaube aufhalten. Lassen Sie Kinder niemals mit der Dunstabzugshaube spielen.

▶ Das Licht der Kochstellenbeleuchtung ist sehr intensiv.

Achten Sie insbesondere bei Babys darauf, dass sie nicht direkt in die Leuchten schauen.

▶ Erstickungsgefahr. Kinder können sich beim Spielen in Verpackungsmaterial (z. B. Folien) einwickeln oder es sich über den Kopf ziehen und ersticken. Halten Sie Verpackungsmaterial von Kindern fern.

# Sicherheitshinweise und Warnungen

---

## Technische Sicherheit

▶ Durch unsachgemäße Installations- und Wartungsarbeiten oder Reparaturen können erhebliche Gefahren für den Benutzer entstehen. Installations- und Wartungsarbeiten oder Reparaturen dürfen nur von Miele autorisierten Fachkräften durchgeführt werden.

▶ Beschädigungen an der Dunstabzugshaube können Ihre Sicherheit gefährden. Kontrollieren Sie sie auf sichtbare Schäden. Nehmen Sie niemals eine beschädigte Dunstabzugshaube in Betrieb.

▶ Die elektrische Sicherheit der Dunstabzugshaube ist nur dann gewährleistet, wenn sie an ein vorschriftsmäßig installiertes Schutzleitersystem angeschlossen wird. Diese grundlegende Sicherheitsvoraussetzung muss vorhanden sein. Lassen Sie im Zweifelsfall die Elektroinstallation durch eine Elektrofachkraft prüfen.

▶ Der zeitweise oder dauerhafte Betrieb an einer autarken oder nicht netzsynchronen Energieversorgungsanlage (wie z. B. Inselnetze, Back-up-Systeme) ist möglich. Voraussetzung für den Betrieb ist, dass die Energieversorgungsanlage die Vorgaben der EN 50160 oder vergleichbar einhält.

Die in der Hausinstallation und in diesem Miele Produkt vorgesehenen Schutzmaßnahmen müssen auch im Inselbetrieb oder im nicht netzsynchronen Betrieb in ihrer Funktion und Arbeitsweise sichergestellt sein oder durch gleichwertige Maßnahmen in der Installation ersetzt werden. Wie beispielsweise in der aktuellen Veröffentlichung der VDE-AR-E 2510-2 beschrieben.

▶ Die Anschlussdaten (Frequenz und Spannung) auf dem Typenschild der Dunstabzugshaube müssen unbedingt mit denen des Elektronetzes übereinstimmen, damit keine Schäden an der Dunstabzugshaube auftreten.

Vergleichen Sie die Anschlussdaten vor dem Anschließen. Fragen Sie im Zweifelsfall eine Elektrofachkraft.

▶ Mehrfachsteckdosen oder Verlängerungskabel gewähren nicht die nötige Sicherheit (Brandgefahr). Schließen Sie die Dunstabzugshaube damit nicht an das Elektronetz an.

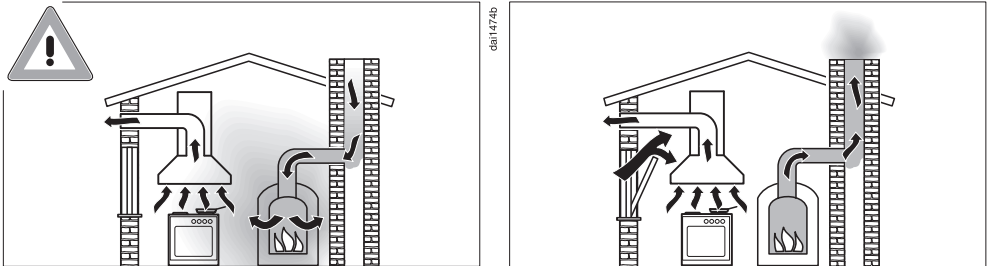
## Sicherheitshinweise und Warnungen

---

- ▶ Bei Dunstabzugshauben der Typenreihe ... EXT/EXTA ist die Verbindung zum externen Gebläse mit der zugehörigen Verbindungsleitung und Steckverbindern herzustellen. Diese Geräte dürfen nur mit einem externen Gebläse von Miele kombiniert werden.
- ▶ Verwenden Sie die Dunstabzugshaube nur im montierten Zustand, damit die sichere Funktion gewährleistet ist.
- ▶ Diese Dunstabzugshaube darf nicht an nicht stationären Aufstellungsorten (z. B. Schiffen) betrieben werden.
- ▶ Das Berühren spannungsführender Anschlüsse sowie das Verändern des elektrischen und mechanischen Aufbaus gefährden Sie und führen möglicherweise zu Funktionsstörungen der Dunstabzugshaube. Öffnen Sie das Gehäuse nur, soweit es im Rahmen der Montage und Reinigung beschrieben ist. Öffnen Sie niemals weitere Teile des Gehäuses.
- ▶ Garantieansprüche gehen verloren, wenn die Dunstabzugshaube nicht von einem von Miele autorisierten Kundendienst repariert wird.
- ▶ Eine beschädigte Anschlussleitung darf nur von qualifizierten Fachleuten ausgetauscht werden.
- ▶ Die Leuchtmittel der Beleuchtung sind fest eingebaut. Der Austausch darf nur von einer von Miele autorisierten Fachkraft oder vom Miele Kundendienst durchgeführt werden.
- ▶ Bei Installations- und Wartungsarbeiten sowie Reparaturen muss die Dunstabzugshaube vom Elektronetz getrennt sein. Sie ist nur dann vom Elektronetz getrennt, wenn
  - die Sicherungen der Elektroinstallation ausgeschaltet sind oder
  - die Schraubsicherungen der Elektroinstallation ganz herausgeschraubt sind oder
  - der Netzstecker (falls vorhanden) aus der Steckdose gezogen ist. Ziehen Sie dabei nicht an der Netzanschlussleitung, sondern am Netzstecker.

# Sicherheitshinweise und Warnungen

## Gleichzeitiger Betrieb mit einer raumluftabhängigen Feuerstätte



### ⚠️ Vergiftungsgefahr durch Verbrennungsgase.

Bei gleichzeitiger Nutzung der Dunstabzugshaube und einer raumluftabhängigen Feuerstätte im gleichen Raum oder Lüftungsverband ist größte Vorsicht geboten.

Raumluftabhängige Feuerstätten beziehen ihre Verbrennungsluft aus dem Aufstellungsraum und führen ihre Abgase durch eine Abgasanlage (z. B. Kamin) ins Freie. Dies können z. B. gas-, öl-, holz- oder kohlebetriebene Heizeinrichtungen, Durchlauferhitzer, Warmwasserbereiter, Kochmulden oder Backöfen sein.

Die Dunstabzugshaube entzieht der Küche und den benachbarten Räumen Raumluft. Dies gilt für folgende Betriebsarten:

- Abluftbetrieb,
- Abluftbetrieb mit externem Gebläse,
- Umluftbetrieb mit außerhalb des Raumes angeordneter Umluftbox.

Ohne ausreichende Zuluft entsteht ein Unterdruck. Die Feuerstätte erhält zu wenig Verbrennungsluft. Die Verbrennung wird beeinträchtigt.

Giftige Verbrennungsgase können aus dem Kamin oder Abzugschacht in die Wohnräume gezogen werden.

Es besteht Lebensgefahr.



## Sicherheitshinweise und Warnungen

Ein gefahrloser Betrieb ist möglich, wenn bei gleichzeitigem Betrieb von Dunstabzugshaube und raumluftabhängiger Feuerstätte im Raum oder Lüftungsverbund ein Unterdruck von höchstens 4 Pa (0,04 mbar) erreicht und damit ein Rücksaugen der Feuerstättenabgase vermieden wird.

Dies kann erreicht werden, wenn durch nicht verschließbare Öffnungen, z. B. in Türen oder Fenstern, die zur Verbrennung benötigte Luft nachströmen kann. Hierbei ist auf einen ausreichenden Querschnitt der Zuströmöffnung zu achten. Ein Zuluft-/Abluftmauerkasten allein stellt in der Regel keine ausreichende Luftversorgung sicher.

Bei der Beurteilung muss immer der gesamte Lüftungsverbund der Wohnung beachtet werden. Ziehen Sie dazu den Rat des zuständigen Schornsteinfegermeisters hinzu.

Wird die Dunstabzugshaube im Umluftbetrieb eingesetzt, wobei die Luft in den Aufstellungsraum zurückgeführt wird, ist der gleichzeitige Betrieb einer raumluftabhängigen Feuerstätte unbedenklich.

# Sicherheitshinweise und Warnungen

---

## Sachgemäßer Gebrauch

▶ Durch offene Flammen besteht Brandgefahr.

Arbeiten Sie nie mit offener Flamme unter der Dunstabzugshaube. So ist z. B. das Flambieren und das Grillen mit offener Flamme verboten. Die eingeschaltete Dunstabzugshaube zieht die Flammen in den Filter. Abgelagertes Küchenfett kann sich entzünden.

▶ Starke Hitzeeinwirkung beim Kochen auf einer Gaskochstelle kann die Dunstabzugshaube beschädigen.

- Lassen Sie eine Gaskochstelle nie ohne aufgesetztes Kochgeschirr brennen. Schalten Sie auch bei kurzzeitigem Herunternehmen des Kochgeschirrs die Gaskochstelle aus.
- Wählen Sie Kochgeschirr, das der Größe der Kochstelle entspricht.
- Regeln Sie die Flamme so, dass sie keinesfalls über das Kochgeschirr hinausragt.
- Vermeiden Sie das übermäßige Erhitzen des Kochgeschirrs (z. B. beim Kochen mit einem Wok).

▶ Kondenswasser kann zu Korrosionsschäden an der Dunstabzugshaube führen.

Schalten Sie die Dunstabzugshaube immer ein, wenn eine Kochstelle benutzt wird, damit sich kein Kondenswasser ansammeln kann.

▶ Überhitzte Öle und Fette können sich selbst entzünden und dadurch die Dunstabzugshaube in Brand setzen.

Beaufsichtigen Sie Töpfe, Pfannen und Frittiergeräte, wenn Sie mit Ölen und Fetten arbeiten. Auch das Grillen auf Elektrogrillgeräten muss deshalb unter ständiger Aufsicht erfolgen.

## Sicherheitshinweise und Warnungen

---

- ▶ Fett- und Schmutzablagerungen beeinträchtigen die Funktion der Dunstabzugshaube.  
Benutzen Sie die Dunstabzugshaube nie ohne Fettfilter, um die Reinigung der Kochwrasen zu gewährleisten.
- ▶ Es besteht Brandgefahr, wenn die Reinigung nicht nach den Angaben in dieser Gebrauchsanweisung ausgeführt wird.
- ▶ Beachten Sie, dass sich die Dunstabzugshaube beim Kochen durch die aufsteigende Hitze stark erwärmen kann.  
Berühren Sie das Gehäuse und die Fettfilter erst, wenn sich die Dunstabzugshaube abgekühlt hat.

### Sachgemäße Installation

- ▶ Beachten Sie zu Ihrem Kochgerät die Angaben des Herstellers, ob der Betrieb in Kombination mit einer Dunstabzugshaube erlaubt ist.
- ▶ Die Dunstabzugshaube darf nicht über Feuerungsstätten mit festen Brennstoffen montiert werden.
- ▶ Wenn der Abstand zwischen Kochgerät und Dunstabzugshaube zu gering ist, kann dies zu Beschädigungen der Dunstabzugshaube führen.  
Sofern vom Hersteller des Kochgerätes keine größeren Sicherheitsabstände vorgegeben werden, sind zwischen Kochgerät und Unterkante der Dunstabzugshaube die im Kapitel „Installation“ angegebenen Abstände zu beachten.  
Wenn verschiedene Kochgeräte unter der Dunstabzugshaube betrieben werden, für die unterschiedliche Sicherheitsabstände gelten, ist der größte angegebene Sicherheitsabstand zu beachten.
- ▶ Zur Befestigung der Dunstabzugshaube sind die Angaben im Kapitel „Installation“ zu beachten.
- ▶ Bauteile können scharfe Kanten haben und zu Verletzungen führen.  
Tragen Sie bei der Montage Handschuhe, die einen Schnittschutz bieten.

## Sicherheitshinweise und Warnungen

---

- ▶ Zum Verlegen der Abluftleitung dürfen nur Rohre oder Schläuche aus nicht brennbarem Material verwendet werden. Diese sind im Fachhandel oder beim Kundendienst erhältlich.
- ▶ Die Abluft darf weder in einen benutzten Rauch- oder Abgaskamin noch in einen Schacht geführt werden, der zur Entlüftung von Aufstellungsräumen mit Feuerstätten dient.
- ▶ Wenn die Abluft in einen nicht genutzten Rauch- oder Abgaskamin geführt werden soll, beachten Sie die behördlichen Vorschriften.

### Reinigung und Pflege

- ▶ Der Dampf eines Dampfreinigers kann an spannungsführende Teile gelangen und einen Kurzschluss verursachen. Benutzen Sie zum Reinigen der Dunstabzugshaube niemals einen Dampfreiniger.

### Zubehör und Ersatzteile

- ▶ Verwenden Sie ausschließlich Miele Originalzubehör. Wenn andere Teile an- oder eingebaut werden, gehen Ansprüche aus Garantie, Gewährleistung und/oder Produkthaftung verloren.
- ▶ Nur bei Originalersatzteilen gewährleistet Miele, dass sie die Sicherheitsanforderungen erfüllen. Defekte Bauteile dürfen nur gegen solche ausgetauscht werden.
- ▶ Miele gibt Ihnen eine bis zu 15-jährige, mindestens aber 10-jährige Liefergarantie für funktionserhaltende Ersatzteile nach Serienauslauf Ihres Dunstabzugs.

## Entsorgung der Verpackung

Die Verpackung dient der Handhabung und schützt das Gerät vor Transportschäden. Die Verpackungsmaterialien sind nach umweltverträglichen und entsorgungstechnischen Gesichtspunkten ausgewählt und generell recycelbar.

Das Rückführen der Verpackung in den Materialkreislauf spart Rohstoffe. Nutzen Sie materialspezifische Wertstoffsammlungen und Rückgabemöglichkeiten. Transportverpackungen nimmt Ihr Miele Fachhändler zurück.

## Entsorgung des Altgerätes

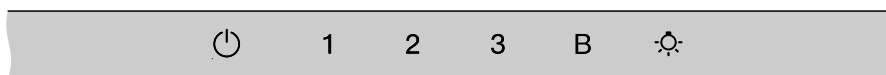
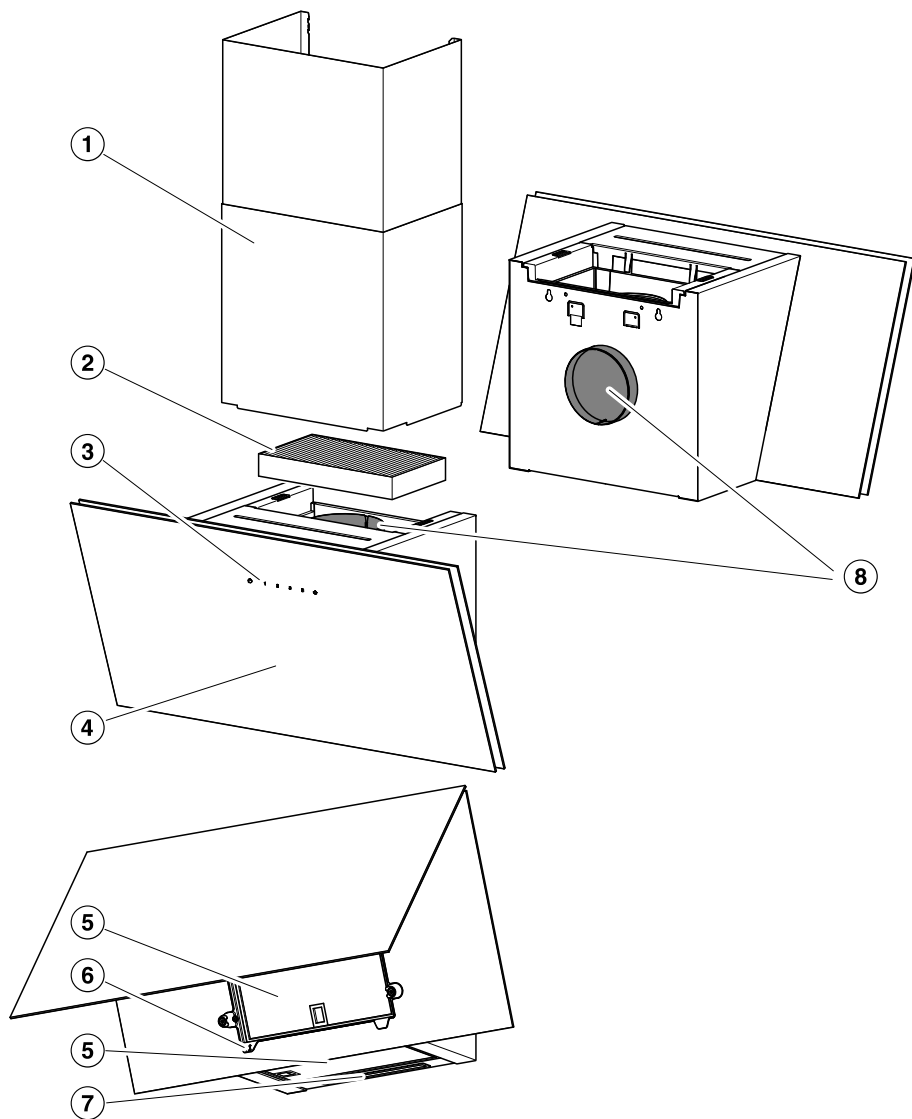
Elektro- und Elektronikgeräte enthalten vielfach wertvolle Materialien. Sie enthalten auch bestimmte Stoffe, Gemische und Bauteile, die für ihre Funktion und Sicherheit notwendig waren. Im Hausmüll sowie bei nicht sachgemäßer Behandlung können sie der menschlichen Gesundheit und der Umwelt schaden. Geben Sie Ihr Altgerät deshalb auf keinen Fall in den Hausmüll.



Nutzen Sie stattdessen die offiziellen, eingerichteten Sammel- und Rücknahmestellen zur unentgeltlichen Abgabe und Verwertung der Elektro- und Elektronikgeräte bei Kommune, Händler oder Miele. Für das Löschen etwaiger personenbezogener Daten auf dem zu entsorgenden Altgerät sind Sie gesetzlich eigenverantwortlich. Sie sind gesetzlich verpflichtet, nicht vom Gerät fest umschlossene Altbatterien und Altakkumulatoren sowie Lampen, die zerstörungsfrei entnommen werden können, zerstörungsfrei zu entnehmen. Bringen Sie diese zu einer geeigneten Sammelstelle, wo sie unentgeltlich abgegeben werden können. Bitte sorgen Sie dafür, dass Ihr Altgerät bis zum Abtransport kindersicher aufbewahrt wird.

# Kennenlernen

## Übersicht Dunstabzugshaube



9

10

11

da5401

- ① Kamin  
Nachkaufbares Zubehör  
Nur bei Abluftbetrieb
- ② Geruchsfilter  
Einmalig verwendbarer oder regenerierbarer Geruchsfilter  
Nachkaufbares Zubehör für Umluftbetrieb
- ③ Bedienelemente
- ④ Wrasenschirm
- ⑤ Fettfilter
- ⑥ Auffangwanne
- ⑦ Kochstellenbeleuchtung
- ⑧ Abluftstutzen  
Die Abluft kann alternativ nach oben oder nach hinten herausgeführt werden.  
Bei Umluftbetrieb kann die Abluft nur nach oben herausgeführt werden.
- ⑨ Sensortaste zum Ein- und Ausschalten des Gebläses
- ⑩ Sensortasten zur Einstellung der Gebläseleistung
- ⑪ Sensortaste zum Ein- und Ausschalten der Kochstellenbeleuchtung

## Komponenten

### Fettfilter

Die wiederverwendbaren Metallfettfilter im Gerät nehmen die festen Bestandteile des Küchendunstes auf (Fett, Staub usw.) und verhindern so ein Verschmutzen der Dunstabzugshaube.



### Brandgefahr

Überfettete Fettfilter sind brennbar.  
Reinigen Sie die Fettfilter in regelmäßigen Abständen.

Stark verschmutzte Fettfilter vermindern die Absaugleistung und führen zu einer stärkeren Verschmutzung der Dunstabzugshaube und der Küche.

### Auffangwanne

Eine Auffangwanne unterhalb des Fettfilters nimmt herablaufendes Kondenswasser auf. Reinigen Sie die Auffangwanne immer, wenn Sie den Fettfilter reinigen. Zum Reinigen lässt sie sich herausnehmen.

### Geruchsfilter

Bei Umluftbetrieb muss zusätzlich zu den Fettfiltern ein Geruchsfilter eingesetzt werden. Er bindet die beim Kochen anfallenden Geruchsstoffe.

Der Geruchsfilter ist als nachkaufbares Zubehör erhältlich. Verfügbar sind Geruchsfilter, die nach Ablauf der Betriebsdauer gewechselt werden müssen und Geruchsfilter, die regenerierbar sind.

### Kochstellenbeleuchtung

Die Kochstellenbeleuchtung können Sie unabhängig vom Gebläse ein- und ausschalten.

# Kennenlernen

## Funktionen

### Abluftbetrieb



daß0494a

Die angesaugte Luft wird durch die Fettfilter gereinigt und aus dem Gebäude geleitet.

### Umluftbetrieb

(mit Geruchsfilter als nachkaufbares Zubehör, siehe „Technische Daten“)



daß0494b

Die angesaugte Luft wird durch die Fettfilter und zusätzlich durch einen Geruchsfilter gereinigt. Anschließend wird die Luft in die Küche zurückgeführt.

### Betrieb mit externem Gebläse

(Dunstabzugshauben der Typenreihe ...EXT/EXTA)



daß0494c

Bei Dunstabzugshauben, die für den Betrieb mit einem externen Gebläse vorbereitet sind, wird ein Miele Absauggebläse außerhalb des Raumes an einem Standort Ihrer Wahl montiert. Das externe Gebläse wird durch eine Steuerleitung mit der Dunstabzugshaube verbunden und über Con@ctivity oder über die Bedienelemente der Dunstabzugshaube gesteuert.

## Leistungsstufen Gebläse

Für leichte bis starke Dunst-, Geruchs- oder Wärmeentwicklung stehen Ihnen die Leistungsstufen **1** bis **3** zur Verfügung.

Erhöhen Sie mit steigender Dunst-, Geruchs- oder Wärmeentwicklung die Leistungsstufe.

Für vorübergehende sehr starke Dunst-, Geruchs- oder Wärmeentwicklung, z. B. beim Anbraten, steht Ihnen die Booster-Stufe **B** zur Verfügung. Die Booster-Stufe wird nach 5 Minuten automatisch zurückgeschaltet.

## Nachlauf-Funktion

Die Funktion steht Ihnen über die Miele App zur Verfügung.

Die Nachlauf-Funktion sorgt dafür, dass sich das Gebläse nach einer vorgewählten Zeit automatisch ausschaltet.

Die Küchenluft wird nach dem Kochen von verbliebenen Wrasen und Gerüchen gereinigt. Rückstände in der Dunstabzugshaube und daraus entstehende Gerüche werden vermieden.

## Betriebsstundenzähler

Die Funktion steht Ihnen über die Miele App zur Verfügung.

Die Dunstabzugshaube speichert die Zeit, die sie im Betrieb ist.

Die Miele App informiert Sie, wenn Sie die Fettfilter reinigen müssen.

Im Umluftbetrieb informiert Sie die App, wenn Sie den Geruchsfilter wechseln oder regenerieren müssen.



## **Miele@home**

Sie können die Dunstabzugshaube in Ihr heimisches WLAN-Netzwerk einbinden und mit der Miele App über Ihr mobiles Endgerät bedienen.

Wenn Ihr Miele Kochfeld ebenfalls in Ihr WLAN-Netzwerk eingebunden ist, ist die Con@ctivity-Funktion automatisch aktiviert.

## **Con@ctivity**

Mit der Con@ctivity-Funktion wird die Dunstabzugshaube automatisch in Abhängigkeit vom Kochfeld gesteuert. Voraussetzung ist, dass Dunstabzugshaube und Miele-Kochfeld in das heimische WLAN-Netzwerk eingebunden sind oder über eine direkte WLAN-Verbindung verfügen.

Sie können den Dunstabzug auch während des automatischen Betriebs jederzeit manuell bedienen.

## **Powermanagement**


Die Dunstabzugshaube verfügt über ein Powermanagement. Das Powermanagement dient der Energieeinsparung. Es sorgt dafür, dass das Gebläse automatisch zurückgeschaltet wird und die Beleuchtung ausgeschaltet wird.

- Ist die Boosterstufe des Gebläses gewählt, wird nach 5 Minuten automatisch auf die Stufe 3 zurückgeschaltet,
- Von den Gebläsestufen 3, 2 oder 1 wird nach 2 Stunden eine Stufe zurückgeschaltet und dann in 30-Minuten-Schritten ausgeschaltet.
- Die eingeschaltete Kochstellenbeleuchtung wird nach 12 Stunden automatisch ausgeschaltet.


# Inbetriebnehmen

## Abluft- oder Umluftbetrieb wählen

Die Dunstabzugshaube ist für den Abluft- und Umluftbetrieb geeignet. Die Leistung des Gebläses wird der gewählten Betriebsart angepasst. Werkseitig eingestellt ist der Umluftbetrieb. Für den Abluftbetrieb müssen Sie die Dunstabzugshaube umstellen.

- Halten Sie die Taste **1** und dann gleichzeitig die Taste Ein/Aus  für ca. 3 Sekunden gedrückt.

**1, 2, 3** und **B** blinken 2-mal.


- Berühren Sie anschließend nacheinander
  - die Taste **1**,
  - die Taste Beleuchtung  und wieder
  - die Taste **1**.

Wenn der Umluftbetrieb eingestellt ist, leuchten **2** und **B** dauernd.


- Berühren Sie zum Umstellen auf Abluftbetrieb die Taste **1**.

**2** und **B** blinken.

Der Abluftbetrieb ist eingestellt

- Wenn Sie wieder auf den Umluftbetrieb umstellen wollen, berühren Sie die Taste Beleuchtung .

**2** und **B** leuchten dauernd.

- Bestätigen Sie den Vorgang mit der Taste Ein/Aus .

## Miele@home einrichten

Voraussetzung:

- ein WLAN-Netzwerk
- die Miele App
- ein Benutzerkonto bei Miele. Das Benutzerkonto können Sie über die Miele App erstellen.

Stellen Sie sicher, dass am Installationsort Ihrer Dunstabzugshaube das Signal Ihres WLAN-Netzwerkes mit ausreichender Signalstärke vorhanden ist.

## Verfügbarkeit Miele@home

Die Nutzung der Miele App hängt von der Verfügbarkeit des Miele@home Services in Ihrem Land ab.

Der Service von Miele@home ist nicht in jedem Land verfügbar.

Informationen zur Verfügbarkeit erhalten Sie über die Internetseite [www.miele.com](http://www.miele.com).

## Miele App

Die Miele App können Sie kostenlos aus dem Apple App Store® oder dem Google Play Store™ herunterladen.



## Per App verbinden

Sie können die Netzwerkverbindung mit der Miele App herstellen.

- Installieren Sie die Miele App auf Ihrem mobilen Endgerät.

Für die Anmeldung benötigen Sie:

1. Das Passwort Ihres WLAN-Netzwerks
2. Das Passwort Ihrer Dunstabzugshaube



Bei dem Passwort der Dunstabzugshaube handelt es sich um die letzten 9 Ziffern der Fabrikationsnummer, die Sie auf dem Typenschild finden.

Das Typenschild finden Sie, wenn Sie den Wrasenschirm aufklappen.

- Starten Sie die Geräteanmeldung in der App. Folgen Sie den Anmelde-schritten.

Erfolgt die Aufforderung, das WLAN der Dunstabzugshaube zu aktivieren, gehen Sie wie folgt vor:

- Halten Sie die Taste **B** und dann gleichzeitig die Taste Beleuchtung für ca. 2 Sekunden gedrückt.

**2** leuchtet dauernd, **3** blinkt.

Die Dunstabzugshaube ist während der nächsten 10 Minuten bereit für die Verbindung.

- Folgen Sie den weiteren Schritten in der App.

Nach erfolgreicher Verbindung leuchten **2** und **3** dauernd.

- Bestätigen Sie den Vorgang mit der Taste Ein/Aus .

Wenn die Verbindung nicht möglich ist, blinken **2** und **3** oder der Vorgang wird abgebrochen.

- Wiederholen Sie in diesem Fall den Vorgang.

# Inbetriebnehmen

---

## WLAN abmelden (auf Werkeinstellung zurücksetzen)

Um eine neue WLAN-Verbindung aufzubauen, ist zunächst die bestehende WLAN-Verbindung zu trennen.


- Halten Sie die Taste **1** und dann gleichzeitig die Taste Beleuchtung  für ca. 2 Sekunden gedrückt.

Bei einer bestehenden WLAN-Verbindung leuchten **2** und **3** dauernd.

- Berühren Sie die Taste **1**.

**2** leuchtet dauernd und **3** blinkt.

Nach einigen Sekunden blinken **2** und **3**. Die Verbindung ist getrennt.

- Bestätigen Sie den Vorgang mit der Taste Ein/Aus .

Die WLAN-Verbindung ist getrennt. Es kann eine neue Verbindung hergestellt werden.

## Con@ctivity einrichten

### Con@ctivity 3.0 über das heimische WLAN-Netzwerk aktivieren

Voraussetzung:

- Heimisches WLAN-Netzwerk
- WLAN-fähiges Miele Kochfeld

- Binden Sie die Dunstabzugshaube und Ihr Kochfeld in das heimische WLAN-Netzwerk ein (siehe Abschnitt „Miele@home einrichten“).

Die Con@ctivity-Funktion wird automatisch aktiviert.

### Con@ctivity 3.0 über eine direkte WLAN-Verbindung aktivieren

Alternativ zur Einbindung ins heimische Netzwerk können Sie eine direkte Verbindung zwischen Kochfeld und Dunstabzugshaube herstellen.

Voraussetzung:

- WLAN-fähiges Miele Kochfeld


- Halten Sie die Taste **B** und dann gleichzeitig die Taste **1** für ca. 2 Sekunden gedrückt.

**2** leuchtet dauernd, **3** blinkt.

Die Dunstabzugshaube ist während der nächsten 2 Minuten bereit für die Verbindung.

- Starten Sie die WLAN-Verbindung am Kochfeld. Informationen dazu entnehmen Sie der Gebrauchsanweisung des Kochfeldes.

Nach erfolgreicher Verbindung leuchten **2** und **3** dauernd.

- Bestätigen Sie den Vorgang mit der Taste Ein/Aus .

Wenn die Verbindung nicht möglich ist, blinken **2** und **3** oder der Vorgang wird abgebrochen.

- Trennen Sie die Verbindung an der Dunstabzugshaube (siehe Abschnitt „WLAN abmelden“) **und** am Kochfeld.
- Wiederholen Sie den Vorgang.

Wenn die direkte WLAN-Verbindung besteht, können Kochfeld und Dunstabzugshaube nicht in ein heimisches Netzwerk eingebunden werden. Die Bedienung per Miele App ist dann z. B. nicht möglich. Wenn die Einbindung in das heimische Netzwerk später gewünscht ist, müssen Sie zunächst die direkte WLAN-Verbindung zwischen Kochfeld und Dunstabzugshaube trennen (siehe Abschnitt „WLAN abmelden“).

## Fernbedienung anmelden


Miele DARC 7 ist nachkaufbares Zubehör

- Halten Sie am Dunstabzug die Taste **B** und dann gleichzeitig die Taste **2** für ca. 2 Sekunden gedrückt.

**2** leuchtet dauernd, **3** blinkt.

- Starten Sie die Anmeldung an der Fernbedienung. Informationen dazu entnehmen Sie der Gebrauchsanweisung der Fernbedienung.

Nach erfolgreicher Anmeldung leuchten **2** und **3** dauernd.

- Bestätigen Sie den Vorgang mit der Taste Ein/Aus .

War die Anmeldung nicht erfolgreich, blinken **2** und **3**.

- Wiederholen Sie in diesem Fall den Vorgang.

## Fernbedienung abmelden

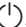
- Halten Sie am Dunstabzug die Taste **B** und dann gleichzeitig die Taste **3** für ca. 2 Sekunden gedrückt.

Wenn eine Fernbedienung angemeldet ist, leuchten **2** und **3** dauernd.

- Berühren Sie die Taste **1**.

**2** leuchtet dauernd und **3** blinkt.

Nach einigen Sekunden blinken **2** und **3**. Die Fernbedienung ist abgemeldet.

- Bestätigen Sie den Vorgang mit der Taste Ein/Aus .

- Melden Sie auch die Fernbedienung ab. Beachten Sie dazu die Gebrauchsanweisung der Fernbedienung.

# Bedienen (automatisch)

## Mit Con@ctivity über einem Elektrokochfeld kochen

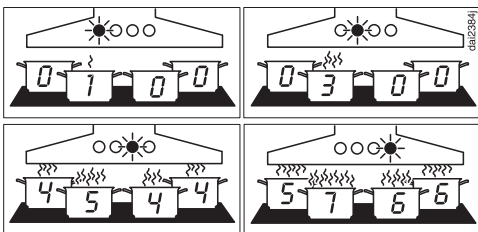
- Schalten Sie eine Kochstelle mit beliebiger Stufe ein.

Die Kochstellenbeleuchtung schaltet sich ein.

Nach einigen Sekunden schaltet sich das Gebläse ein, zunächst kurz in Stufe **2**, dann in Stufe **1**.

Während des Kochens wählt die Dunstabzugshaube automatisch die erforderliche Gebläsestufe. Die Höhe der Gebläseleistung richtet sich nach der Anzahl der eingeschalteten Kochstellen und der Höhe der gewählten Kochstufen.

Die Dunstabzugshaube reagiert mit Verzögerung. Damit wird berücksichtigt, dass das Ändern der Leistungsstufe am Kochfeld nicht unmittelbar zu weniger oder mehr Wrasen führt.



Beispiele für die Gebläsestufen **1** bis **6**

- Schalten Sie nach dem Kochen alle Kochstellen aus.

Das Gebläse der Dunstabzugshaube wird innerhalb der nächsten Minuten stufenweise heruntergeschaltet und schließlich ausgeschaltet.

Damit wird die Küchenluft von verbliebenen Wrasen und Gerüchen gereinigt.

Nach weiteren 30 Sekunden wird die Kochstellenbeleuchtung ausgeschaltet.

## Mit Con@ctivity braten

- Sie schalten z. B. zum Erhitzen des Kochgeschirrs vor dem Anbraten eine Kochstelle auf höchster Stufe ein. Nach ca. 10 Sekunden bis 4 Minuten schalten Sie auf eine niedrigere Stufe zurück (60 Sekunden bis 5 Minuten bei einem Highlight-Kochfeld).

Die Dunstabzugshaube erkennt einen Bratvorgang.

Die Dunstabzugshaube schaltet sich ein und schaltet nach dem Zurückschalten des Kochfeldes auf die Gebläsestufe 3 und verbleibt in dieser Gebläsestufe ca. 5 Minuten.

Anschließend wird die Gebläsestufe wieder durch die Con@ctivity-Funktion bestimmt.

Sie können auch vorzeitig manuell eine andere Gebläsestufe wählen.

## Mit Con@ctivity über einem Gaskochfeld kochen

- Schalten Sie eine Kochstelle mit beliebiger Stufe ein.

Die Kochstellenbeleuchtung schaltet sich ein.

Nach einigen Sekunden schaltet sich das Gebläse in Stufe **2** ein.

Unabhängig von der gewählten Kochstufe verbleibt das Gebläse in Stufe **2**.

- Schalten Sie nach dem Kochen alle Kochstellen aus.


Die Nachlauf-Funktion wird aktiviert. Die **5** der Taste Nachlauf <sup>5</sup> & <sup>15</sup> leuchtet.

Nach 5 Minuten schalten sich das Gebläse und die Kochstellenbeleuchtung aus.

Damit wird die Küchenluft von verbliebenen Wrasen und Gerüchen gereinigt.

## Den Automatikbetrieb vorübergehend verlassen

Sie können den Automatikbetrieb vorübergehend verlassen:

- Wählen Sie manuell eine andere Gebläsestufe, oder
- Schalten Sie die Dunstabzugshaube manuell aus, oder
- Aktivieren Sie über die Miele-App die Nachlauffunktion <sup>5g15</sup>, oder
- Bedienen Sie die Kochstellenbeleuchtung (nur in Kombination mit einem Gas-Kochfeld).

## Rückkehr in den Automatikbetrieb

In Kombination mit einem Elektrokochefeld:

- Die Dunstabzugshaube wird nach manueller Wahl einer Gebläsestufe ca. 5 Minuten nicht bedient, oder
- Die manuell gewählte Gebläsestufe entspricht wieder der automatischen, oder
- Das Gebläse der Dunstabzugshaube und das Kochfeld waren mindestens 30 Sekunden ausgeschaltet. Beim nächsten Einschalten des Kochfeldes startet wieder der Automatikbetrieb.

In Kombination mit einem Gaskochfeld:

- Das Gebläse der Dunstabzugshaube und das Kochfeld waren mindestens 30 Sekunden ausgeschaltet. Beim nächsten Einschalten des Kochfeldes startet wieder der Automatikbetrieb.

## Automatikbetrieb für gesamten Kochvorgang verlassen

- Schalten Sie das Gebläse **vor** dem Kochfeld ein.

Con@ctivity ist bis zum Ausschalten der Dunstabzugshaube deaktiviert.

Wenn nach dem Kochen die Dunstabzugshaube und das Kochfeld mindestens 30 Sekunden ausgeschaltet waren, startet beim nächsten Einschalten des Kochfeldes wieder der Automatikbetrieb.

## Bedienen (manuell)

---

### Kochen ohne Con@ctivity-Funktion (Manueller Betrieb)

Unter folgenden Voraussetzungen ist die Dunstabzugshaube manuell zu bedienen:

- Die Con@ctivity-Funktion ist nicht aktiviert.
- Sie haben vorübergehend die Con@ctivity-Funktion deaktiviert (siehe Kapitel „Bedienung (Automatischer Betrieb)“, Abschnitt „Den Automatikbetrieb vorübergehend verlassen“).

### Gebläse einschalten

- Berühren Sie die Taste Ein-/Aus .

Das Gebläse schaltet auf Stufe **2**.


### Leistungsstufe wählen

- Wählen Sie mit den Tasten **1** bis **B** die gewünschte Leistungsstufe.


### Zurückschalten der Boosterstufe

Das Gebläse schaltet nach 5 Minuten automatisch auf Stufe **3** zurück.

### Gebläse ausschalten

- Schalten Sie das Gebläse mit der Taste Ein-/Aus  aus.


### Kochstellenbeleuchtung ein-/ausschalten

- Berühren Sie zum Ein- und Ausschalten die Taste Beleuchtung .





## Powermanagement deaktivieren/aktivieren

Bedenken Sie, dass das Deaktivieren zu einem erhöhten Energieverbrauch führen kann.



- Halten Sie die Taste **1** und dann gleichzeitig die Taste Ein/Aus  für ca. 3 Sekunden gedrückt.

**1**, **2**, **3** und **B** blinken 2-mal.

- Berühren Sie anschließend nacheinander
  - die Taste Beleuchtung ,
  - die Taste **1** und wieder
  - die Taste Beleuchtung .

Wenn das Powermanagement aktiviert ist, leuchten **2** und **B** dauernd.

Wenn es deaktiviert ist, blinken **2** und **B**.

- Berühren Sie zum Deaktivieren des Powermanagements die Taste **1**.
- 2** und **B** blinken.
- Berühren Sie zum Aktivieren die Taste Beleuchtung .
- 2** und **B** leuchten dauernd.
- Bestätigen Sie den Vorgang mit der Taste Ein/Aus .

## Sicherheitsausschaltung

Wenn das Powermanagement deaktiviert ist, wird das Gebläse und die Kochstellenbeleuchtung nach 12 Stunden automatisch ausgeschaltet.

- Drücken Sie zum Wiedereinschalten die Taste Ein-/Aus .

## Energiespartipps

---

Diese Dunstabzugshaube arbeitet sehr effizient und energiesparend. Folgende Maßnahmen unterstützen Sie beim sparsamen Gebrauch:

- Sorgen Sie beim Kochen für eine gute Belüftung der Küche. Strömt bei Abluftbetrieb nicht ausreichend Luft nach, arbeitet die Dunstabzugshaube nicht effizient und es kommt zu erhöhten Betriebsgeräuschen.
- Kochen Sie mit möglichst kleiner Kochstufe. Wenig Kochdünste bedeuten eine niedrige Leistungsstufe an der Dunstabzugshaube und damit weniger Energieverbrauch.
- Reinigen oder wechseln Sie die Filter in regelmäßigen Abständen. Stark verunreinigte Filter verringern die Leistung, erhöhen die Brandgefahr und bedeuten ein hygienisches Risiko.
- Nutzen Sie die Con@ctivity-Funktion. Die Dunstabzugshaube wird automatisch ein- und ausgeschaltet. Die Dunstabzugshaube wählt die optimale Leistungsstufe für die Kochsituation und sorgt damit für einen geringen Energieverbrauch.
- Wenn Sie die Dunstabzugshaube manuell bedienen, beachten Sie Folgendes:
  - Prüfen Sie an der Dunstabzugshaube die gewählte Leistungsstufe. Meist ist eine niedrige Leistungsstufe ausreichend. Nutzen Sie die Boosterstufe nur, wenn es notwendig ist.
  - Schalten Sie bei starken Kochdünsten frühzeitig auf eine hohe Betriebsstufe. Das ist effizienter, als durch langen Betrieb der Dunstabzugshaube zu versuchen, bereits in der Küche verteilte Kochdünste zu erfassen.
  - Achten Sie darauf, die Dunstabzugshaube nach dem Kochen wieder auszuschalten. Soll nach dem Kochen die Küchenluft noch von verbliebenen Wrasen und Gerüchen gereinigt werden, nutzen Sie die Nachlauffunktion. Das Gebläse wird nach der gewählten Nachlaufzeit automatisch ausgeschaltet.

⚠ Trennen Sie vor jeder Wartung und Pflege die Dunstabzugshaube vom Elektronetz (siehe Kapitel „Sicherheitshinweise und Warnungen“).

## Gehäuse reinigen

- Reinigen Sie alle Oberflächen und Bedienelemente mit einem Schwamm-tuch, Handspülmittel und warmem Wasser.
- Nehmen Sie die Fettfilter heraus und reinigen Sie die zugänglichen Gehäuseteile von abgelagertem Fett. Dadurch beugen Sie der Brandgefahr vor.
- Trocknen Sie die Oberflächen anschließend mit einem weichen Tuch.
- Glasflächen können Sie darüber hinaus mit einem handelsüblichen Glasreiniger reinigen.

## Hinweise zur Reinigung des Gehäuses

Ungeeignete Reinigungsmittel können die Oberflächen beschädigen. Verwenden Sie keines der folgenden Reinigungsmittel:

- soda-, säure-, chlorid- oder lösungsmittelhaltige Reinigungsmittel
- scheuernde Reinigungsmittel, wie z. B. Scheuerpulver, Scheuermilch, scheuernde Schwämme oder gebrauchte Schwämme, die noch Reste von Scheuermitteln enthalten

Die Reinigung von farbigen Gehäuseteilen verursacht feine Kratzer auf der Oberfläche, die abhängig von der Raumbeleuchtung sichtbar sein können.

## Fettfilter

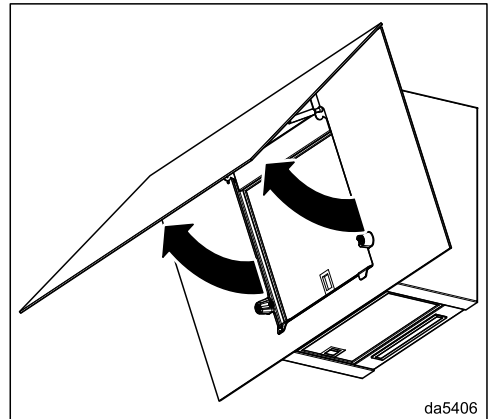
### Reinigungsintervall Fettfilter

Reinigen Sie die Fettfilter spätestens alle 3 – 4 Wochen. Angesammeltes Fett verhärtet sich über einen längeren Zeitraum und erschwert die Reinigung.

Wenn Sie für die Dunstabzugshaube Miele@home nutzen, erinnert Sie die Miele App nach 30 Betriebsstunden daran, die Fettfilter zu reinigen.

### Wrasenschirm öffnen

Der Wrasenschirm wird durch Magnete arretiert.

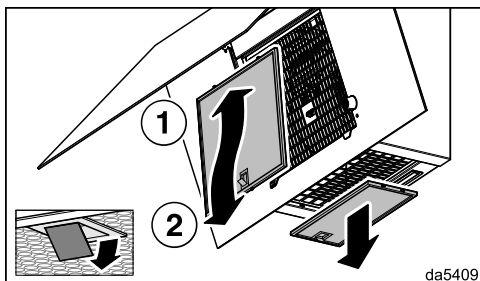


- Ziehen Sie den Wrasenschirm unten aus der Arretierung und schwenken Sie ihn nach oben.

# Reinigen und pflegen

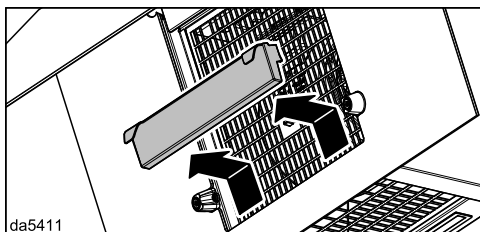
## Fettfilter herausnehmen

⚠ Ein herabfallender Filter kann zu Beschädigungen des Filters und der Kochstelle führen.  
Halten Sie den Filter beim Hantieren sicher in der Hand.



- Die Verriegelung des vorderen Fettfilters öffnen, den Fettfilter etwas nach oben schieben und nach vorne herausnehmen.
- Die Verriegelung des unteren Fettfilters öffnen und den Fettfilter nach unten herausnehmen.

## Auffangwanne reinigen



- Ziehen Sie die Auffangwanne vorsichtig nach oben heraus und gießen Sie angesammeltes Kondenswasser aus.
- Reinigen Sie die Auffangwanne mit einem feuchten Tuch und setzen Sie sie wieder ein.

## Fettfilter von Hand reinigen

- Reinigen Sie die Fettfilter mit einer Spülbürste in warmem Wasser, dem ein mildes Handspülmittel zugegeben wird. Verwenden Sie Handspülmittel nicht konzentriert.
- Legen Sie die Fettfilter nach dem Reinigen zum Trocknen auf eine saugfähige Unterlage.

## Hinweise zur Reinigung von Hand

Ungeeignete Reinigungsmittel können bei regelmäßiger Anwendung zu Beschädigungen der Filterflächen führen. Verwenden Sie keines der folgenden Reinigungsmittel:

- Kalklösende Reinigungsmittel
- Scheuerpulver oder Scheuermilch
- Aggressive Allzweckreiniger und Fettlösesprays
- Backofenspray

## Fettfilter im Geschirrspüler reinigen

- Stellen Sie die Fettfilter möglichst senkrecht oder geneigt in den Unterkorb. Achten Sie darauf, dass sich der Sprüharm frei bewegen kann.
- Verwenden Sie einen haushaltsüblichen Reiniger.
- Wählen Sie ein Programm mit einer Temperatur von maximal 65 °C.

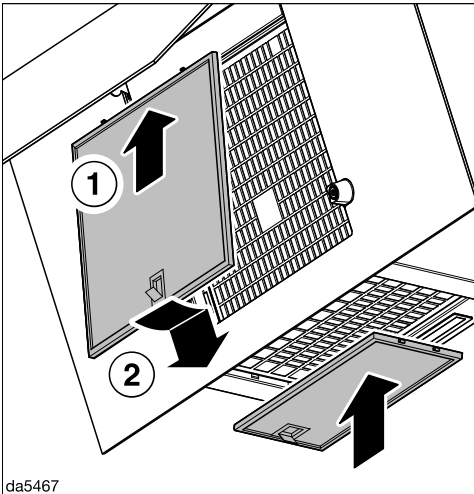
## Hinweise zur Reinigung im Geschirrspüler

Die Fettfilter können durch zu hohe Temperaturen unbrauchbar werden, z. B. durch Verformung. Wählen Sie ein Programm, das die empfohlene Temperatur nicht überschreitet.

Beachten Sie auch die Hinweise in der Gebrauchsanweisung des Geschirrspülers.

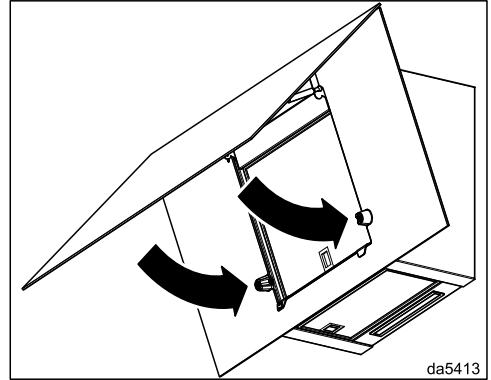
Abhängig vom Reiniger kann es zu bleibenden Verfärbungen der innen liegenden Filterflächen kommen. Dies hat keinen Einfluss auf die Funktion der Fettfilter.

## Fettfilter einsetzen



- Setzen Sie die Fettfilter ein.

## Wrasenschirm schließen



- Schwenken Sie den Wrasenschirm nach unten. Er wird durch Magnete arretiert.

## Fettfilter wechseln

Durch die regelmäßige Nutzung und Reinigung können die Filterflächen verschleifen, z. B. brüchig werden.

Wenn Sie Schäden feststellen, wechseln Sie die Fettfilter aus.

Sie können die Fettfilter über den Miele Kundendienst (siehe Ende dieser Gebrauchsanweisung) oder Ihren Miele Fachhändler beziehen.

# Reinigen und pflegen

## Geruchsfilter

### Wechselintervall Geruchsfilter

Wechseln Sie den Geruchsfilter immer dann aus, wenn die Geruchsstoffe nicht mehr ausreichend gebunden werden.

Wir empfehlen, den Geruchsfilter spätestens nach 6 Monaten zu wechseln.

Wenn Sie für die Dunstabzugshaube Miele@home nutzen, erinnert Sie die Miele App nach 180 Betriebsstunden daran, den Geruchsfilter zu wechseln.

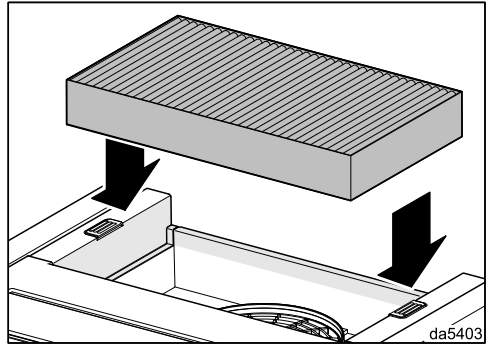
### Regenerationsintervall Geruchsfilter

Wenn Sie einen regenerierbaren Geruchsfilter verwenden (Miele DKF ...-R), entspricht das Intervall dem Wechselintervall (siehe Abschnitt „Wechselintervall Geruchsfilter“).

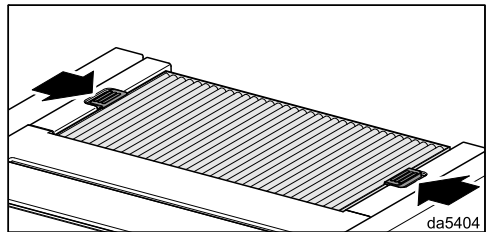
Beachten Sie zum Regenerieren die Gebrauchsanweisung des Geruchsfilters.

### Geruchsfilter einsetzen/wechseln

- Nehmen Sie den Geruchsfilter aus der Verpackung.



- Setzen Sie den Geruchsfilter in die Aufnahme an der Oberseite der Dunstabzugshaube ein.



- Schließen Sie die Verriegelungen.

### Geruchsfilter entsorgen

- Entsorgen Sie den gebrauchten Geruchsfilter im Hausmüll.

## Vor der Installation

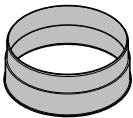
⚠ Beachten Sie vor der Installation alle Informationen in diesem Kapitel und das Kapitel „Sicherheitshinweise und Warnungen“.

## Schutzfolie entfernen

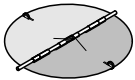
Zum Schutz vor Transportschäden sind die Gehäuseteile mit einer Schutzfolie versehen.

- Bitte entfernen Sie vor der Montage der Gehäuseteile die Schutzfolie. Sie lässt sich ohne weitere Hilfsmittel abziehen.

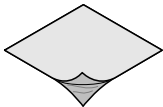
## Installationsmaterial



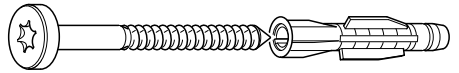
**1 Abluftstutzen**  
für eine Abluftleitung  $\varnothing$  150 mm



**1 Rückstauklappe**  
zum Einbau im Ausblasstutzen der Motoreinheit (nicht bei Umluftbetrieb).



**Abdeckfolie**  
zur Abdichtung des Gehäuses



**4 Schrauben 5 x 60 mm** und  
**4 Dübel 8 x 50 mm**  
zur Befestigung an der Wand.

⚠ Die Schrauben und Dübel sind für massives Mauerwerk geeignet. Verwenden Sie für andere Wandkonstruktionen entsprechende Befestigungsmittel. Achten Sie auf eine ausreichende Tragfähigkeit der Wand.



**1 Schraube 4 x 14 mm**  
zur Befestigung der Rückstauklappe



**1 Abdeckkappe**



**2 Aufkleber**



**Montageplan**  
Die einzelnen Montageschritte sind im Montageplan beschrieben.

560new-0008x50

09032340

08665780

00040035

08272520

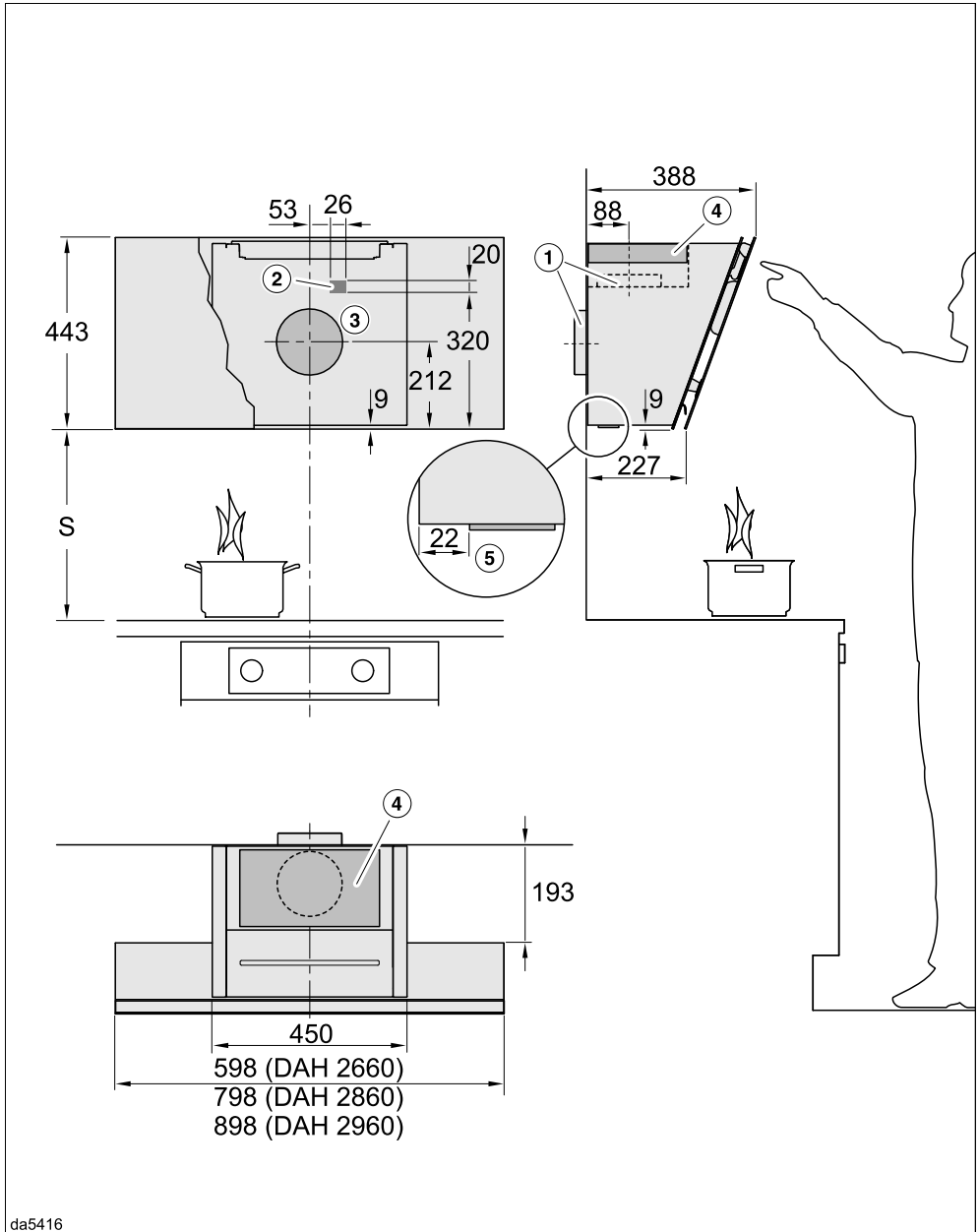
08161800

08164891

MpBooklet

# Installieren

## Gerätemaße



da5416

Die Zeichnung ist nicht maßstäblich



- ① Abluftführung nach oben oder nach hinten
- ② Durchbruch, wenn der Netzanschluss nicht mit Netzstecker sondern mit Festanschluss erfolgt
- ③ Abluftdurchbruch  $\varnothing$  200 mm, damit die Abluftleitung in der Wand beweglich ist
- ④ Luftaustritt bei Umluft. Der Abstand zur Decke oder zu oberhalb angebrachten Möbeln sollte mindestens 300 mm betragen.

Abluftanschluss  $\varnothing$  150 mm

Beachten Sie bei Verwendung des Kamins DADC 1000 zum Installationsbereich für Steckdose und Abluftdurchbruch die zugehörige Maßskizze.

- ⑤ Abstand der Kochstellenbeleuchtung von der Rückwand

## Abstand zwischen Kochstelle und Dunstabzugshaube (S)

Beachten Sie bei der Wahl des Abstandes zwischen Kochgerät und Unterkante der Dunstabzugshaube die Angaben des Kochgeräte-Herstellers. Sollten dort keine größeren Abstände vorgegeben werden, sind die folgenden Sicherheitsabstände mindestens einzuhalten. Beachten Sie dazu auch das Kapitel „Sicherheitshinweise und Warnungen“.

Kochgerät	Abstand S mindestens
Elektro-Kochstelle	450 mm
Elektro-Grill, Fritteuse (elektrisch)	650 mm
Mehrflammige Gas-Kochstelle $\leq$ 12,6 kW Gesamtleistung, keiner der Brenner $>$ 4,5 kW	650 mm
Mehrflammige Gas-Kochstelle $>$ 12,6 kW und $\leq$ 21,6 kW Gesamtleistung, keiner der Brenner $>$ 4,8 kW.	760 mm
Mehrflammige Gas-Kochstelle $>$ 21,6 kW Gesamtleistung, oder einer der Brenner $>$ 4,8 kW.	nicht möglich
Einzel-Gas-Kochstelle $\leq$ 6 kW Leistung	650 mm
Einzel-Gas-Kochstelle $>$ 6 kW und $\leq$ 8,1 kW Leistung	760 mm
Einzel-Gas-Kochstelle $>$ 8,1 kW Leistung	nicht möglich

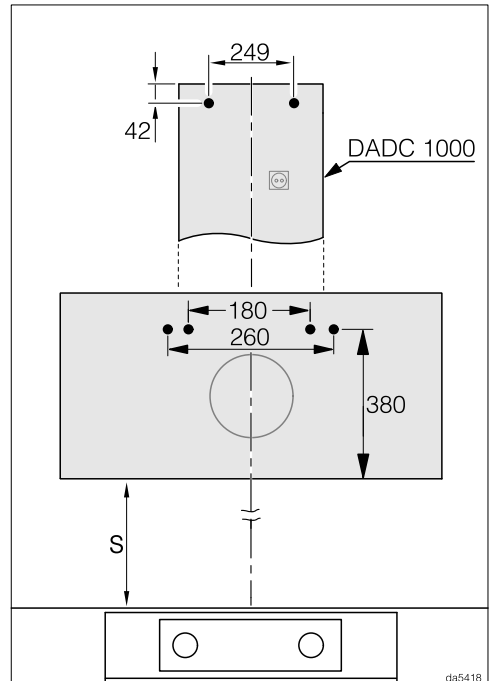
# Installieren

## Montageempfehlungen

- Berücksichtigen Sie bei der Wahl der Montagehöhe die Körpergröße der Benutzer. Es sollte ihnen ein freies Arbeiten an der Kochstelle und eine optimale Bedienung der Dunstabzugshaube möglich sein.
- Beachten Sie, dass die Kochwrassen mit zunehmendem Abstand zur Kochstelle schlechter erfasst werden.
- Damit die Kochwrassen optimal erfasst werden, ist zu beachten, dass die Dunstabzugshaube mittig über der Kochstelle montiert ist, nicht seitlich versetzt.
- Der Montageort muss problemlos zugänglich sein. Auch für einen eventuell eintretenden Servicefall muss die Dunstabzugshaube ungehindert erreichbar und demontierbar sein. Beachten Sie dies zum Beispiel bei der Anordnung von Schränken, Regalen, Decken- oder Dekorelementen im Umfeld der Dunstabzugshaube.

## Bohrbild für die Wandmontage

- Beachten Sie zur Erstellung der Bohrungen den beiliegenden Montageplan.



- Wird vorab eine Rückwand angefertigt, die schon über die Befestigungslöcher verfügen soll, sind hier die Abstandsmaße der Bohrungen angegeben (Schrauben  $\varnothing$  5 mm).

## Abluftleitung

**⚠** Bei gleichzeitigem Betrieb der Dunstabzugshaube und einer raumluftabhängigen Feuerstätte besteht unter Umständen Vergiftungsgefahr! Beachten Sie unbedingt das Kapitel „Sicherheitshinweise und Warnungen“.

Lassen Sie sich im Zweifelsfall den gefahrlosen Betrieb durch den zuständigen Schornsteinfegermeister bestätigen.

Verwenden Sie als Abluftleitung nur glatte Rohre oder flexible Abluftschläuche aus nicht brennbarem Material.

Verwenden Sie bei Dunstabzugshauben der Typenreihe ... EXT/EXTA eine formstabile Abluftleitung. Das externe Gebläse kann einen Unterdruck erzeugen, der zu Verformungen der Abluftleitung führt.

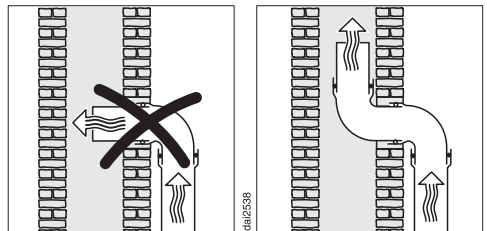
Um eine größtmögliche Luftleistung und geringe Strömungsgeräusche zu erreichen, beachten Sie Folgendes:

- Der Durchmesser der Abluftleitung darf nicht kleiner sein, als der Querschnitt des Abluftstutzens (siehe Kapitel „Gerätemaße“). Das gilt insbesondere bei der Verwendung von Flachkanälen.
- Die Abluftleitung muss möglichst kurz und geradlinig sein.
- Verwenden Sie nur Bögen mit großen Radien.
- Die Abluftleitung darf nicht geknickt oder zusammengedrückt werden.

- Alle Verbindungen müssen fest und dicht sind.
- Verfügt die Abluftleitung über Klappen, müssen die Klappen geöffnet werden, wenn die Dunstabzugshaube eingeschaltet wird.

Jede Einschränkung des Luftstroms verringert die Luftleistung und erhöht die Betriebsgeräusche.

## Abluftkamin



Wenn die Abluft in einen Abluftkamin geführt wird, muss der Einführungsstutzen in Strömungsrichtung gelenkt werden.

Wenn der Abluftkamin von mehreren Lüftungsgeräten genutzt wird, muss der Querschnitt des Abluftkamins ausreichend groß sein.

# Installieren

## Rückstauklappe

- Verwenden Sie eine Rückstauklappe im Abluftsystem.

Eine Rückstauklappe sorgt dafür, dass bei ausgeschalteter Dunstabzugshaube kein ungewollter Luftaustausch zwischen Raum- und Außenluft stattfindet.

Wenn die Abluft ins Freie geleitet wird, empfehlen wir die Installation eines Miele Mauerkastens oder einer Miele Dachdurchführung (nachkaufbares Zubehör). Sie verfügen über eine integrierte Rückstauklappe.

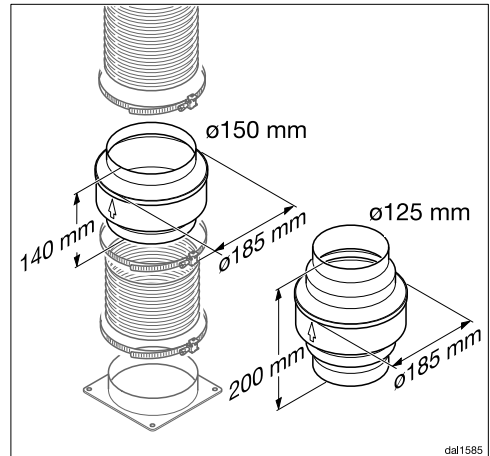
Für den Fall, dass Ihr Abluftsystem nicht über eine Rückstauklappe verfügt, liegt der Dunstabzugshaube eine Rückstauklappe bei.

Die Rückstauklappe wird in den Ausblasstutzen des Gebläses eingesetzt.

## Kondenswasser

Wenn die Abluftleitung z. B. durch kühle Räume oder Dachböden verlegt wird, kann sich durch die Temperaturunterschiede Kondenswasser in der Abluftleitung bilden. Um Temperaturunterschiede zu verringern, isolieren Sie die Abluftleitung.

Wenn die Abluftleitung waagrecht verlegt wird, müssen Sie für ein Gefälle von mindestens 1 cm je Meter sorgen. Das Gefälle verhindert, dass Kondenswasser in die Dunstabzugshaube fließen kann.



Neben der Isolation der Abluftleitung empfehlen wir die Installation einer Kondenswassersperre, die das Kondenswasser aufnimmt und verdunstet.

Kondenswassersperren sind als nachkaufbares Zubehör für Abluftleitungen mit einem Durchmesser von 125 mm oder 150 mm erhältlich.

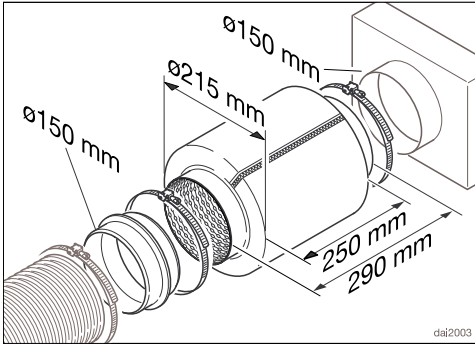
Die Kondenswassersperre muss senkrecht und möglichst nah über dem Ausblasstutzen der Dunstabzugshaube installiert werden. Der Pfeil auf dem Gehäuse kennzeichnet die Ausblasrichtung.

Der Einsatz der Kondenswassersperre ist nur möglich, wenn die Abluft nach oben aus der Dunstabzugshaube geführt wird.

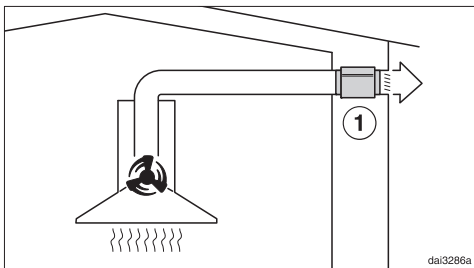
Bei Dunstabzugshauben, die für den Anschluss an ein externes Gebläse vorbereitet sind (Typenreihe ...EXT/EXTA), ist die Kondenswassersperre im Gerät integriert.

Miele übernimmt keine Gewährleistung für Funktionsmängel oder Schäden, die durch eine unzureichende Abflulleitung verursacht werden.

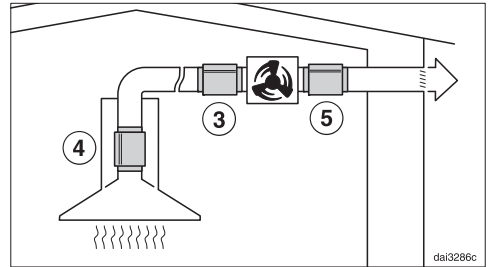
## Schalldämpfer



Zur zusätzlichen Schalldämpfung kann in die Abflulleitung ein Schalldämpfer eingesetzt werden (nachkaufbares Zubehör).



Bei Abluftbetrieb dämpft der Schalldämpfer sowohl Gebläsegeräusche nach außen als auch Außengeräusche, die über die Abflulleitung in die Küche dringen (z. B. Straßenlärm). Dazu wird der Schalldämpfer möglichst nah vor dem Abluftaustritt ① positioniert.



Bei Betrieb mit einem externen Gebläse können die Gebläsegeräusche nach außen und in der Küche minimiert werden. Wenn der Schalldämpfer vor dem externen Gebläse ③ positioniert wird, verringern sich die Geräusche in der Küche. Bei einer langen Abflulleitung muss der Schalldämpfer am Abluftstutzen der Dunstabzugshaube ④ positioniert werden.

Bei einem externen Gebläse, das im Haus montiert ist, verringern sich die Geräusche nach außen durch Positionieren des Schalldämpfers nach dem externen Gebläse ⑤.

# Installieren

## Elektroanschluss

Die Dunstabzugshaube ist serienmäßig „steckerfertig“ für den Anschluss an eine Schutzkontakt-Steckdose ausgerüstet.


Wenn die Steckdose nicht frei zugänglich ist oder ein Festanschluss vorgesehen ist, dann stellen Sie sicher, dass installationsseitig eine Trennvorrichtung für jeden Pol vorhanden ist.



**Brandgefahr durch Überhitzung.**  
Der Betrieb der Dunstabzugshaube an Mehrfachsteckdosen und Verlängerungskabeln kann zu einer Überlastung der Kabel führen.

Verwenden Sie aus Sicherheitsgründen keine Mehrfachsteckdosen und Verlängerungskabel.

Die Elektroanlage muss nach VDE 0100 ausgeführt sein.

Aus Sicherheitsgründen empfehlen wir die Verwendung eines Fehlerstrom-Schutzschalters (RCD) des Typs  in der zugeordneten Hausinstallation für den elektrischen Anschluss der Dunstabzugshaube.

Eine beschädigte Netzanschlussleitung darf nur durch eine spezielle Netzanschlussleitung vom gleichen Typ ersetzt werden (erhältlich beim Miele Kundendienst). Aus Sicherheitsgründen darf der Austausch nur von einer qualifizierten Fachkraft oder vom Miele Kundendienst vorgenommen werden.

Über die Nennaufnahme und die entsprechende Absicherung gibt diese Gebrauchsanweisung oder das Typenschild Auskunft. Vergleichen Sie diese Angaben mit den Daten des Elektroan-

schlusses vor Ort.

Fragen Sie im Zweifelsfall eine Elektrofachkraft.

Der zeitweise oder dauerhafte Betrieb an einer autarken oder nicht netzsynchronen Energieversorgungsanlage (wie z. B. Inselnetze, Back-up-Systeme) ist möglich. Voraussetzung für den Betrieb ist, dass die Energieversorgungsanlage die Vorgaben der EN 50160 oder vergleichbar einhält. Die in der Hausinstallation und in diesem Miele Produkt vorgesehenen Schutzmaßnahmen müssen auch im Inselbetrieb oder im nicht netzsynchronen Betrieb in ihrer Funktion und Arbeitsweise sichergestellt sein oder durch gleichwertige Maßnahmen in der Installation ersetzt werden. Wie beispielsweise in der aktuellen Veröffentlichung der VDE-AR-E 2510-2 beschrieben.

## Zusätzlich für Österreich

Der Anschluss darf nur an eine nach ÖVE-EN1 ausgeführte Elektroanlage erfolgen.

Zur Erhöhung der Sicherheit empfiehlt der ÖVE dem Gerät einen FI-Schutzschalter mit einem Auslösestrom von 30 mA (ÖVE-SN 50) vorzuschalten.

Unter [www.miele.com/service](http://www.miele.com/service) erhalten Sie Informationen zur selbstständigen Behebung von Störungen und zu Miele Ersatzteilen.

## **Kontakt bei Störungen**

Bei Störungen, die Sie nicht selbst beheben können, benachrichtigen Sie z. B. Ihren Miele Fachhändler oder den Miele Kundendienst.

Den Miele Kundendienst können Sie online unter [www.miele.com/service](http://www.miele.com/service) buchen.

Die Kontaktdaten des Miele Kundendienstes finden Sie am Ende dieses Dokumentes.

Der Kundendienst benötigt die Modellkennung und die Fabrikationsnummer (Fabr./SN/Nr.). Beide Angaben finden Sie auf dem Typenschild.

## **Position des Typenschildes**

Das Typenschild finden Sie, wenn Sie den Wrasenschirm aufklappen.

## **Garantie**

Die Garantiezeit beträgt 2 Jahre.

Weitere Informationen entnehmen Sie den mitgelieferten Garantiebedingungen.

## Technische Daten

Gebläsemotor*	200 W
Kochstellenbeleuchtung	3,2 W
Gesamtanschlusswert*	203,2 W
Netzspannung, Frequenz	AC 230 V, 50 Hz
Absicherung	10 A
Länge der Netzanschlussleitung	1,3 m
Lichttemperatur	3.500K
Gewicht	
DAH 2660	15,5 kg
DAH 2860	17,5 kg
DAH 2960	18 kg
DAH 2960 EXTA	15,5 kg

\*Typenreihe ...EXTA: Der Anschlusswert ist abhängig vom angeschlossenen externen Gebläse.

Länge der elektrischen Verbindungsleitung zum externen Gebläse: 1,3 m

### WLAN-Modul

Frequenzband	2,400 – 2,4835 GHz
Maximale Sendeleistung	< 100 mW

### Nachkaufbares Zubehör für Umluftbetrieb

Ein Geruchsfilter DKF 29, DKF 29-S oder DKF 29-R (regenerierbar)

### Konformitätserklärung

Hiermit erklärt Miele, dass diese Dunstabzugshaube der Richtlinie 2014/53/EU entspricht.

Der vollständige Text der EU-Konformitätserklärung ist unter einer der folgenden Internetadressen verfügbar:

- Produkte, Download, auf [www.miele.de](http://www.miele.de)
- Service, Informationen anfordern, Gebrauchsanweisungen, auf <https://miele.de/gebrauchsanweisungen> durch Angabe des Produktnamens oder der Fabrikationsnummer



### **Hinweis für Vergleichsprüfungen**

Die Ermittlung der Energieeffizienz muss im Abluftbetrieb erfolgen. Die Dunstabzugshaube ist werkseitig auf Umluftbetrieb eingestellt. Durch Deaktivieren des Betriebsstundenzählers für den/die Geruchsfilter wird auf Abluftbetrieb umgestellt (siehe „Erste Inbetriebnahme“).

# Technische Daten

## Datenblatt für Haushaltsdunstabzugshauben

nach delegierter Verordnung (EU) Nr. 65/2014 und Verordnung (EU) Nr. 66/2014

<b>MIELE</b>	
<b>Modellname/-kennzeichen</b>	DAH 2660 Escala
Jährlicher Energieverbrauch ( $AEC_{hood}$ )	72,2 kWh/Jahr
Energieeffizienzklasse	B
Energieeffizienzindex ( $EEl_{hood}$ )	68,9
fluiddynamische Effizienz ( $FDE_{hood}$ )	23,5
Klasse für die fluiddynamische Effizienz	
A (höchste Effizienz) bis G (niedrigste Effizienz)	B
Beleuchtungseffizienz ( $LE_{hood}$ )	103,1 lx/W
Beleuchtungseffizienzklasse	
A (höchste Effizienz) bis G (niedrigste Effizienz)	A
Fettabscheidegrad	75,1%
Klasse für den Fettabscheidegrad	
A (höchste Effizienz) bis G (niedrigste Effizienz)	C
Gemessener Luftvolumenstrom im Bestpunkt	415,0 m <sup>3</sup> /h
Luftstrom (min. Geschwindigkeit)	215 m <sup>3</sup> /h
Luftstrom (max. Geschwindigkeit)	415 m <sup>3</sup> /h
Luftstrom (Intensiv- oder Schnelllaufstufe)	680 m <sup>3</sup> /h
Max. Luftstrom ( $Q_{max}$ )	680,0 m <sup>3</sup> /h
gemessener Luftdruck im Bestpunkt	326 Pa
A-bewertete Schallemissionen (min. Geschwindigkeit)	43 dB
A-bewertete Schallemissionen (max. Geschwindigkeit)	52 dB
A-bewertete Schallemissionen (Intensiv- oder Schnelllaufstufe)	64 dB
gemessene Elektrische Eingangsleistung im Bestpunkt	159,6 W
Leistungsaufnahme im Bereitschaftszustand ( $P_s$ )	0,24 W
Nennleistung Beleuchtungssystem	3,2 W
Durchschnittliche Beleuchtungsstärke des Beleuchtungssystems auf der Kochoberfläche	330 lx
Zeitverlängerungsfaktor	1,2

## Datenblatt für Haushaltsdunstabzugshauben

nach delegierter Verordnung (EU) Nr. 65/2014 und Verordnung (EU) Nr. 66/2014

<b>MIELE</b>	
<b>Modellname/-kennzeichen</b>	DAH 2860 Escala
Jährlicher Energieverbrauch ( $AEC_{hood}$ )	70,6 kWh/Jahr
Energieeffizienzklasse	B
Energieeffizienzindex ( $EEl_{hood}$ )	68,7
fluiddynamische Effizienz ( $FDE_{hood}$ )	24,3
Klasse für die fluiddynamische Effizienz	
A (höchste Effizienz) bis G (niedrigste Effizienz)	B
Beleuchtungseffizienz ( $LE_{hood}$ )	93,8 lx/W
Beleuchtungseffizienzklasse	
A (höchste Effizienz) bis G (niedrigste Effizienz)	A
Fettabscheidegrad	71,6%
Klasse für den Fettabscheidegrad	
A (höchste Effizienz) bis G (niedrigste Effizienz)	D
Gemessener Luftvolumenstrom im Bestpunkt	417,7 m <sup>3</sup> /h
Luftstrom (min. Geschwindigkeit)	218 m <sup>3</sup> /h
Luftstrom (max. Geschwindigkeit)	422 m <sup>3</sup> /h
Luftstrom (Intensiv- oder Schnelllaufstufe)	687 m <sup>3</sup> /h
Max. Luftstrom ( $Q_{max}$ )	687,0 m <sup>3</sup> /h
gemessener Luftdruck im Bestpunkt	327 Pa
A-bewertete Schallemissionen (min. Geschwindigkeit)	41 dB
A-bewertete Schallemissionen (max. Geschwindigkeit)	53 dB
A-bewertete Schallemissionen (Intensiv- oder Schnelllaufstufe)	65 dB
gemessene Elektrische Eingangsleistung im Bestpunkt	155,9 W
Leistungsaufnahme im Bereitschaftszustand ( $P_s$ )	0,24 W
Nennleistung Beleuchtungssystem	3,2 W
Durchschnittliche Beleuchtungsstärke des Beleuchtungssystems auf der Kochoberfläche	300 lx
Zeitverlängerungsfaktor	1,2

# Technische Daten

## Datenblatt für Haushaltsdunstabzugshauben

nach delegierter Verordnung (EU) Nr. 65/2014 und Verordnung (EU) Nr. 66/2014

<b>MIELE</b>	
<b>Modellname/-kennzeichen</b>	DAH 2960 Escala
Jährlicher Energieverbrauch ( $AEC_{hood}$ )	72,3 kWh/Jahr
Energieeffizienzklasse	B
Energieeffizienzindex ( $EEl_{hood}$ )	68,9
fluiddynamische Effizienz ( $FDE_{hood}$ )	23,6
Klasse für die fluiddynamische Effizienz	
A (höchste Effizienz) bis G (niedrigste Effizienz)	B
Beleuchtungseffizienz ( $LE_{hood}$ )	93,8 lx/W
Beleuchtungseffizienzklasse	
A (höchste Effizienz) bis G (niedrigste Effizienz)	A
Fettabscheidegrad	71,6%
Klasse für den Fettabscheidegrad	
A (höchste Effizienz) bis G (niedrigste Effizienz)	D
Gemessener Luftvolumenstrom im Bestpunkt	418,8 m <sup>3</sup> /h
Luftstrom (min. Geschwindigkeit)	221 m <sup>3</sup> /h
Luftstrom (max. Geschwindigkeit)	423 m <sup>3</sup> /h
Luftstrom (Intensiv- oder Schnelllaufstufe)	683 m <sup>3</sup> /h
Max. Luftstrom ( $Q_{max}$ )	683,0 m <sup>3</sup> /h
gemessener Luftdruck im Bestpunkt	324 Pa
A-bewertete Schallemissionen (min. Geschwindigkeit)	41 dB
A-bewertete Schallemissionen (max. Geschwindigkeit)	53 dB
A-bewertete Schallemissionen (Intensiv- oder Schnelllaufstufe)	65 dB
gemessene Elektrische Eingangsleistung im Bestpunkt	159,8 W
Leistungsaufnahme im Bereitschaftszustand ( $P_s$ )	0,24 W
Nennleistung Beleuchtungssystem	3,2 W
Durchschnittliche Beleuchtungsstärke des Beleuchtungssystems auf der Kochoberfläche	300 lx
Zeitverlängerungsfaktor	1,2

## Datenblatt für Haushaltsdunstabzugshauben

nach delegierter Verordnung (EU) Nr. 65/2014 und Verordnung (EU) Nr. 66/2014

<b>MIELE</b>	
<b>Modellname/-kennzeichen</b>	DAH 2960 EXTA Escala
Jährlicher Energieverbrauch ( $AEC_{hood}$ )	104,3 kWh/Jahr
Energieeffizienzklasse	C
Energieeffizienzindex ( $EEl_{hood}$ )	71,9
fluiddynamische Effizienz ( $FDE_{hood}$ )	23,6
Klasse für die fluiddynamische Effizienz	
A (höchste Effizienz) bis G (niedrigste Effizienz)	B
Beleuchtungseffizienz ( $LE_{hood}$ )	93,8 lx/W
Beleuchtungseffizienzklasse	
A (höchste Effizienz) bis G (niedrigste Effizienz)	A
Fettabscheidegrad	71,6%
Klasse für den Fettabscheidegrad	
A (höchste Effizienz) bis G (niedrigste Effizienz)	D
Gemessener Luftvolumenstrom im Bestpunkt	494,9 m <sup>3</sup> /h
Luftstrom (min. Geschwindigkeit)	347 m <sup>3</sup> /h
Luftstrom (max. Geschwindigkeit)	632 m <sup>3</sup> /h
Luftstrom (Intensiv- oder Schnelllaufstufe)	817 m <sup>3</sup> /h
Max. Luftstrom ( $Q_{max}$ )	817,0 m <sup>3</sup> /h
gemessener Luftdruck im Bestpunkt	400 Pa
A-bewertete Schallemissionen (min. Geschwindigkeit)	47 dB
A-bewertete Schallemissionen (max. Geschwindigkeit)	61 dB
A-bewertete Schallemissionen (Intensiv- oder Schnelllaufstufe)	68 dB
gemessene Elektrische Eingangsleistung im Bestpunkt	232,8 W
Leistungsaufnahme im Bereitschaftszustand ( $P_s$ )	0,24 W
Nennleistung Beleuchtungssystem	3,2 W
Durchschnittliche Beleuchtungsstärke des Beleuchtungssystems auf der Kochoberfläche	300 lx
Zeitverlängerungsfaktor	1,2



**Deutschland:**

Miele & Cie. KG  
Carl-Miele-Straße 29  
33332 Gütersloh

Miele Vertriebsgesellschaft Deutschland KG  
Carl-Miele-Straße 29  
33332 Gütersloh

Telefon: 0800 22 44 666 (kostenfrei)\*

\* unsere Erreichbarkeitszeiten entnehmen

Sie bitte unserer Homepage

Miele im Internet: [www.miele.de](http://www.miele.de)

E-Mail: [info@miele.de](mailto:info@miele.de)

**Österreich:**

Miele Gesellschaft m.b.H.  
Mielestraße 1  
5071 Wals bei Salzburg

Telefax: 050 800 81219

Miele im Internet: [www.miele.at](http://www.miele.at)

E-Mail: [info@miele.at](mailto:info@miele.at)

Telefon: 050 800 800

(Festnetz zum Ortstarif;

Mobilfunkgebühren abweichend)

Mo-Fr 8-17 Uhr

**Luxemburg:**

Miele S.à.r.l.  
20, rue Christophe Plantin  
Postfach 1011  
L-1010 Luxemburg/Gasperich

Miele im Internet: [www.miele.lu](http://www.miele.lu)

E-Mail: [infolux@miele.lu](mailto:infolux@miele.lu)

Telefon (Kundendienst)

+352 497 11 30

Mo-Do 8.30-17.00 Uhr

Fr 8.30-16.00 Uhr

DAH 2660, DAH 2860, DAH 2960, DAH 2960 EXTA