



MEINE NEUE WA80.

AUSSTATTUNG, OPTIONEN.



ALTENDORF GROUP



Zwei Typen, ein Versprechen: Leistung, die begeistert.



WA80TE → Seite 4

Altendorf WA80TE mit elektromotorischer Höhen- und Schwenkverstellung des Hauptsägeblatts.



WA80 X → Seite 6

Altendorf WA80 X mit elektromotorischer Höhen- und Schwenkverstellung des Hauptsägeblatts und elektromotorischer Verstellung des Parallelanschlags.



Die Altendorf WA 80: Qualität aus Deutschland.



■ **Die Altendorf WA 80** meistert mit Ihnen jede Werkstoff-Herausforderung: ganz gleich, ob Sie Holz oder Kunststoff verarbeiten. Mit ihrem starken Herz und robusten Charakter beherrscht sie alle Schnitte – von einfachen Formatschnitten bis hin zu komplexen Winkeln und Gehrungen. Komplett in Deutschland entwickelt und montiert, hat sie die Maßstäbe unter den klassischen Werkstattmaschinen neu definiert. Es ist eine Freude, mit der Altendorf WA 80 zu arbeiten – Tag für Tag und Schnitt um Schnitt.



Die Altendorf WA 80 wird unter strengen Qualitätsvorgaben in der hochmodernen Altendorf Produktion in Minden, Deutschland, montiert.

**GRUNDAUSSTATTUNG WA 80 TE:**

Elektromotorische Höhen- und Schwenkverstellung 0–46°
für das Hauptsägeblatt

Doppelrollwagen, Wagenlänge 3 000 mm

Parallelanschlag, manuelle Verstellung, einstellbar über Maßskala,
inkl. manueller Feineinstellung, Schnittbreite 1 000 mm

Winkelanschlag mit fester 90°-Position,
manuell einstellbar über Maßskala bis 3 200 mm

Sägeblattüberstand max. 150 mm,

Sägeblattdurchmesser max. 450 mm

Antriebsleistung 4 kW (5,5 PS) mit einer Drehzahl (4 000 U/min)

Werkzeugspannsystem AKE für das Hauptsägeblatt

*Ein komfortables Steuerungskonzept:
Mit der Altendorf WA 80 TE steuern Sie die
Höhen- und Schwenkverstellung ganz einfach
per Knopfdruck. Mit dem digitalen Display
haben Sie den Schwenkwinkel während des
Arbeitens immer im Blick.*



Präzise: Die Altendorf WA 80 TE mit elektromotorischer Höhen- und Schwenkverstellung des Hauptsägeblatts.



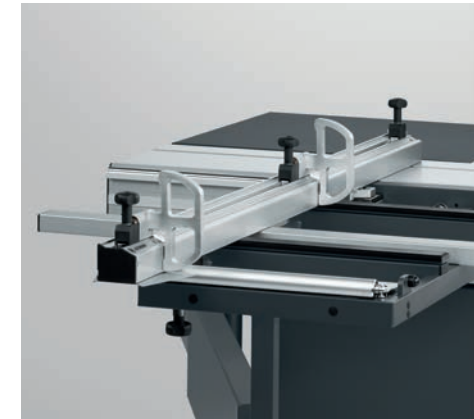
■ **Bedienpaneel am Maschinenständer:** Auf dem Bedienpaneel am Maschinenständer sind alle Funktionen übersichtlich angeordnet. Per Knopfdruck steuern Sie die Höhen- und Schwenkverstellung des Hauptsägeblatts. Der Schwenkwinkel wird im digitalen Display gut lesbar angezeigt.



■ **Sägeblattüberstand:** Der Sägeblattüberstand der WA 80 beträgt 150 mm (Sägeblattdurchmesser 450 mm). Somit erreichen Sie sowohl beim Ablängen und Formatieren als auch bei geschwenktem Sägeblatt eine größere Schnitthöhe.



■ **Parallelanschlag mit manueller Feineinstellung:** Der Anschlag ist leicht zu verstellen und dank der Feineinstellung sehr präzise manuell zu justieren. Seine Leichtgängigkeit erhält der Anschlag über das hart verchromte Rundstangensystem. Sollen große Platten aufgeteilt werden, kann er mit einem Griff unter die Tischebene geschwenkt werden. Es können Schnittbreiten von 800, 1000 oder 1300 mm gewählt werden.



■ **Winkelanschlag mit fester 90°-Position:** Der Winkelanschlag mit fester 90°-Position ist ein täglicher Helfer bei Präzisionsschnitten von Werkstücken verschiedener Längen und Formate. Der Anschlag kann einfach ohne Anheben verschoben werden. In der Grundausstattung ist das Ablängen bis 3200 mm, über Maßskala einstellbar, enthalten.



6

ALTENDORF WA 80 X

**GRUNDAUSSTATTUNG WA 80 X:**

Elektromotorische Höhen- und Schwenkverstellung 0–46°
für das Hauptsägeblatt

Bedienpanel in Augenhöhe

Doppelrollwagen, Wagenlänge 3000 mm

CNC-Parallelanschlag, Schnittbreite 1000 mm

Winkelanschlag mit fester 90°-Position,
manuell einstellbar über Maßkala bis 3200 mm

Sägeblattüberstand max. 150 mm,

Sägeblattdurchmesser max. 450 mm

Antriebsleistung 4 kW (5,5 PS) mit einer Drehzahl (4000 U/min)

Werkzeugspannsystem AKE für das Hauptsägeblatt

*Das Premium an Bedienkomfort und Produktivität:
Die WA 80 X ist dank des schwenkbaren Bedien-
panels und des CNC-Parallelanschlags einfach
und bequem zu bedienen.*



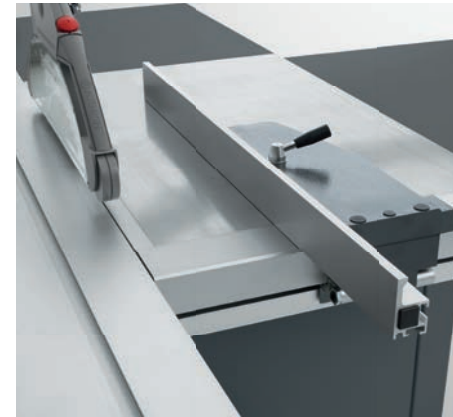
Komfortabel: Die Altendorf WA 80 X mit drei elektromotorisch verstellbaren Achsen.



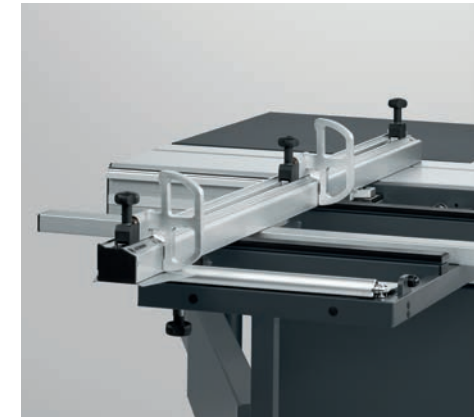
■ **Bedienpaneel in Augenhöhe:** Hier haben Sie alle zentralen Steuerungsfunktionen immer im Blick. Es ist schwenkbar und von allen Seiten leicht zugänglich. Das Sägeblatt und der Parallelanschlag sind elektromotorisch verstellbar.



■ **Sägeblattüberstand:** Der Sägeblattüberstand der WA 80 beträgt 150 mm (Sägeblattdurchmesser 450 mm). Somit erreichen Sie sowohl beim Ablängen und Formatieren als auch bei geschwenktem Sägeblatt eine größere Schnitthöhe.



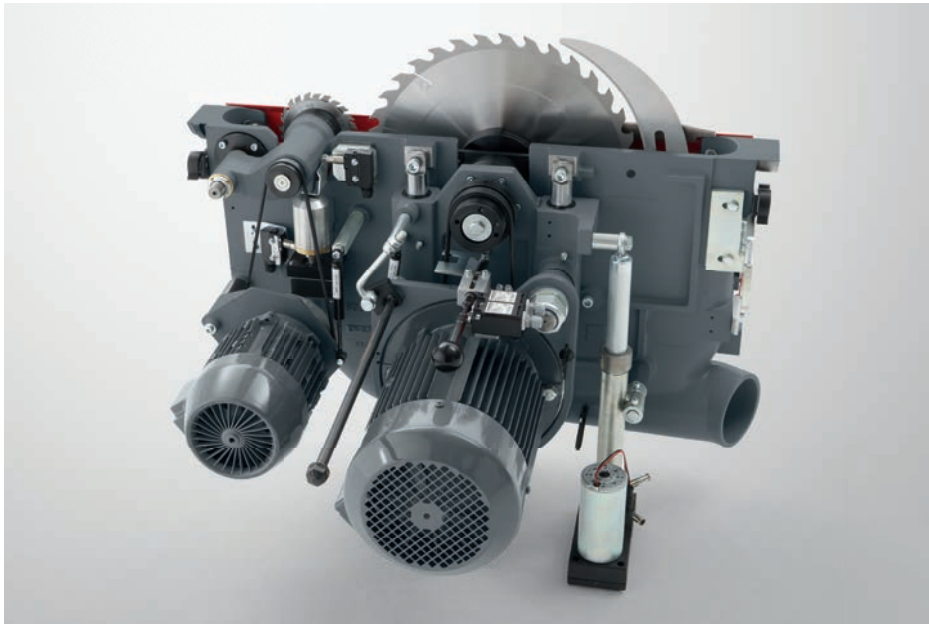
■ **CNC-Parallelanschlag:** Der CNC-Parallelanschlag ist mit einer Verfahrgeschwindigkeit von 200 mm/sec und mit einer Maßgenauigkeit von $\pm 1/10$ mm elektromotorisch steuerbar. Das fünffach gelagerte, hochpräzise Kugelumlaufspindelsystem ist wartungsarm und genauso wie der Motor gut geschützt in das Aluprofil integriert. Der Anschlag erkennt automatisch seine Position, insbesondere im Gefahrenbereich des Sägeblatts. Er verfügt über eine Notabschaltung, sodass eine Quetschgefahr ausgeschlossen ist. Die Maßkorrektur bei flachgelegtem bzw. hochkant gestelltem Anschlagprofil sowie bei geschwenktem Sägeblatt erfolgt automatisch. Es können Schnittbreiten von 800, 1000 oder 1300 mm gewählt werden.



■ **Winkelanschlag mit fester 90°-Position:** Der Winkelanschlag mit fester 90°-Position ist ein täglicher Helfer bei Präzisionsschnitten von Werkstücken verschiedener Längen und Formate. Der Anschlag kann einfach ohne Anheben verschoben werden. In der Grundausstattung ist das Ablängen bis 3200 mm, über Maßskala einstellbar, enthalten.



Volle Leistung in jedem Detail.

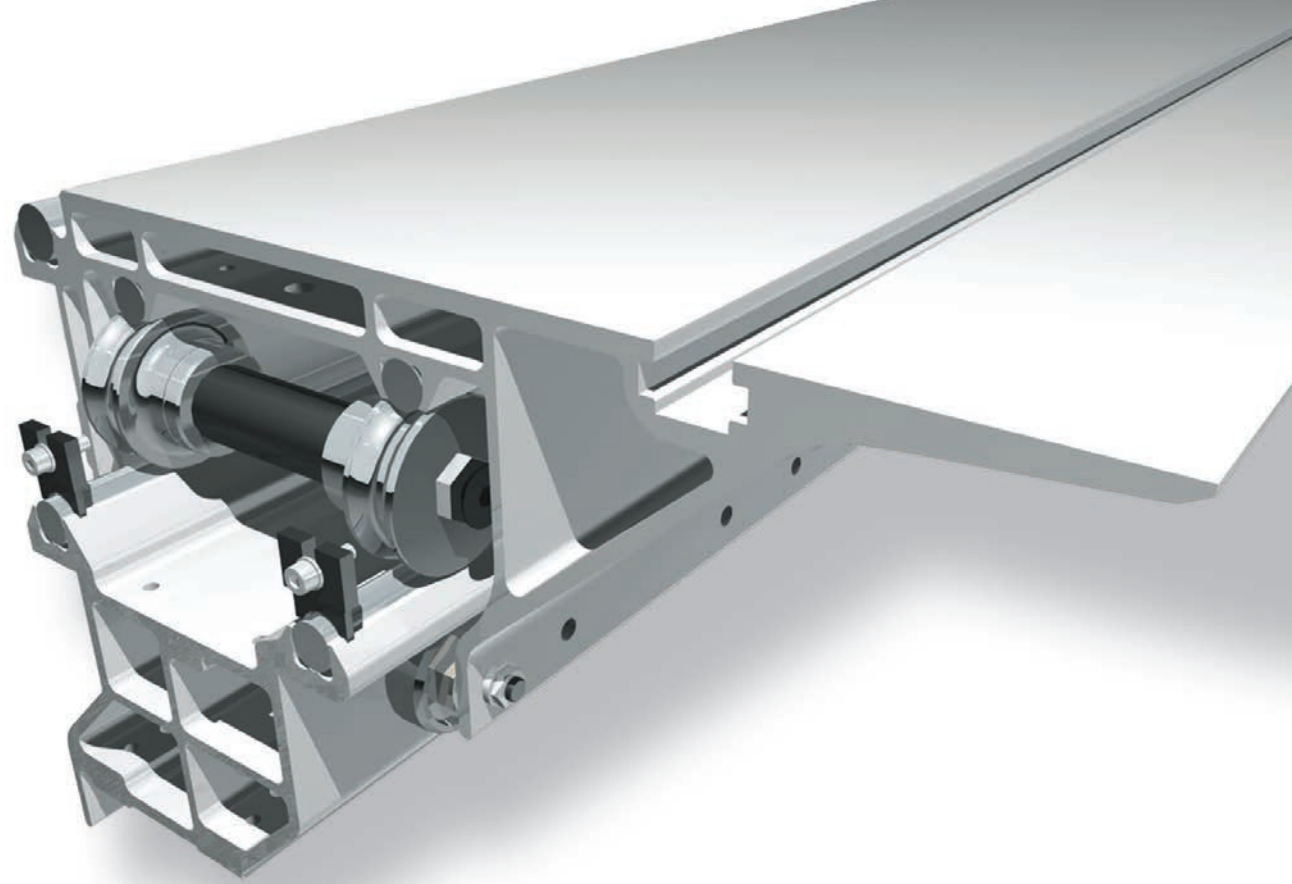


■ **Altendorf Sägeaggregat:** Kraftvoll und laufruhig. Das Sägeaggregat ist das maschinenbautechnische Kernstück einer jeden Altendorf Säge. Dieses Kraftwerk wird nach neuester Fertigungstechnologie produziert. Die absolute Laufruhe wird durch das Auswuchten der komplett montierten Sägewelleneinheit und den verstärkten Einsatz von Gusselementen erreicht. Die hochpräzise Linearführung des Aggregats erfolgt über wartungsfreie Führungslager. Die massiven in Nut/Feder-Bauweise geführten Schwenksegmente ermöglichen die leichte und absolut winkelgenaue Schwenkung des gesamten Aggregats. In der Grundausstattung enthalten sind 4 kW (5,5 PS) mit einer Drehzahl.

Optional sind 5,5 kW (7,5 PS) oder 7,5 kW (10 PS) jeweils mit drei Drehzahlen 3/4/5 000 U/min lieferbar.



■ **Ein-/Aus-Schalter am Doppelrollwagen:** Eine praktische Option. Der Ein-/Aus-Schalter ist immer direkt am Doppelrollwagengriff zur Hand. Mit den vier Tasten wird sowohl das Hauptsägeblatt als auch der Vorritzer ein- oder ausgeschaltet. Das erspart zusätzliche Wege und sorgt für mehr Sicherheit. Die Bedienung kann ohne gesondertes Umschalten zwischen Maschinenbedienpaneel und Doppelrollwagenschalter gewechselt werden.



■ **Der Doppelrollwagen:** Der Altendorf Doppelrollwagen ist berühmt für seine Leichtgängigkeit und den präzisen Lauf. Das sind typische Eigenschaften der Altendorf Bauweise: Die großen Doppelrollen halten den Oberwagen in Verbindung zum Unterwagen absolut führungsgenau und präzise in den Führungsrundstangen. Die Leichtgängigkeit des Systems wird durch die groß dimensionierten Rollen erreicht: Der Wagen ist mit wenig Kraftaufwand leicht zu bewegen und läuft sicher wie auf Schienen. Diese Laufqualität wird selbst bei jahrzehntelanger Belastung und Verschmutzung beibehalten. Die Wagenkonstruktion ist als Multihohlkammer-System aufgebaut, das die höchste Verwindungs- und Formsteifigkeit erzielt. Ein weiteres besonderes Merkmal ist die Wartungsfreiheit: Mit jeder Bewegung des Oberwagens reinigt die am Wagen angebrachte Bürste automatisch die Stangenführung des Unterwagens. Das System arbeitet komplett schmierfrei.

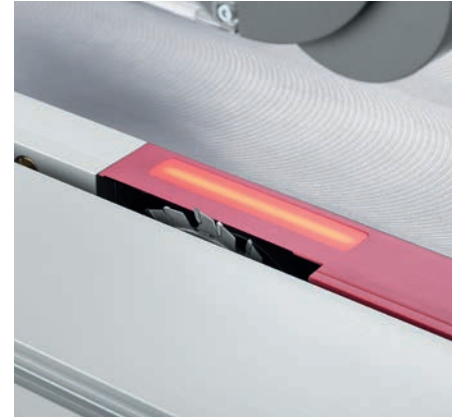
Leistung nach Maß: Die Optionen.



■ **Elektromotorischer Vorritzer:** Der Vorritzer ermöglicht ausrissfreie Unterseiten beim Sägen von beschichtetem Plattenmaterial. Die Höhenverstellung erfolgt elektromotorisch, die Seitenverstellung manuell. Mit Einschalten des Vorritzsägeblatts fährt der Vorritzer automatisch auf die Arbeitsposition bzw. beim Ausschalten zurück unter die Tischplatte. Das Vorritzaggregat hat eine Antriebsleistung von 0,75kW bei 8200U/min.



■ **RAPIDO Vorritzwerkzeug:** Der RAPIDO erleichtert und beschleunigt die Schnittbreitenverstellung. Dauer max. drei Minuten. Gegenüber herkömmlichen Vorritzsystemen sparen Sie mindestens zehn Minuten Einstellzeit, da das mühsame Montieren von zweigeteilten Vorritzblättern mit Distanzscheiben entfällt. Die Schnittbreite des Vorritzblattes kann ohne Demontage stufenlos auf die Schnittbreite des Hauptsägeblattes eingestellt werden. Einstellbereich: 3,2–3,8 mm, $\varnothing = 120$ mm.



■ **LED-Beleuchtung:** Mit besonders energieeffizienter LED-Technik wird der Gefahrenbereich des Vorritzers gut sichtbar markiert.



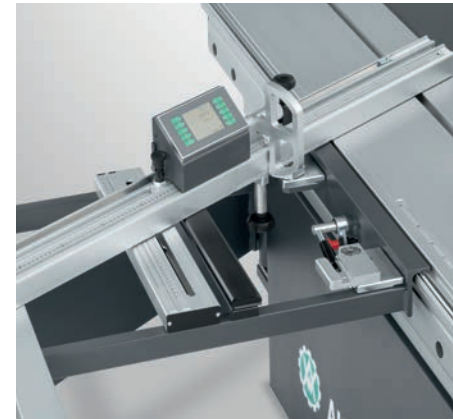
■ **Parallelanschlag mit DIGIT X:** Digitale Schnittbreitenanzeige des Parallelanschlages mit manueller Feineinstellung. Dieses elektronische Mess-System garantiert die genaue, schnelle Einstellung des Parallelanschlages. Wiederkehrende Schnittwerte sind exakt reproduzierbar und in der DIGIT X Anzeige abzulesen. Bei geschwenktem Sägeblatt wird die Maßkorrektur für den Parallelanschlag digital im Display der Maschinensteuerung angezeigt. Das System ist staubunempfindlich und arbeitet verschleißfrei. Beim Umlegen der Anschlagsschiene in die aufrechte bzw. flache Position erfolgt die Maßkorrektur automatisch. Es können Schnittbreiten von 800, 1000 oder 1300 mm gewählt werden.



■ **Winkelanschlag mit DIGIT L:** Zum 1/10 mm genauen Einstellen des Längenmaßes. Das Display zeigt alle eingestellten Klappenmaße an. Durch die zentrale Mess- und Anzeigeeinheit wird mit einem einzigen Kalibriervorgang das komplette System geeicht. Zwei Einzelkippsansläge mit Feineinstellung, zwei Akkus und Ladegerät inklusive.



■ **Winkel-Gehrungsanschlag:** Dieser von Altendorf patentierte Anschlag mit integriertem Längenausgleich erleichtert das präzise Schneiden von Winkeln und Gehrungen in einer Funktion. In beiden Positionen ist der Schwenkwinkel stufenlos um 49° verstellbar und wird über eine Maßskala angezeigt. Die Anschlagklappen können als Einzelklappe bis max. 3 500 mm eingestellt werden. Bei Ablängmaßen ab ca. 1 700 mm übernimmt der Teleskopauszug die äußere Anschlagklappe. Beim Schneiden von Gehrungen kann der Anschlag durch den integrierten Längenausgleich ohne Umspannen stufenlos maßgenau eingestellt werden.



■ **Winkel-Gehrungsanschlag mit DIGIT L oder DIGIT LD:** Zum 1/10 mm genauen Einstellen des Längenmaßes. Das Display zeigt alle eingestellten Klappenmaße an. Durch die zentrale Mess- und Anzeigeeinheit wird mit einem einzigen Kalibriervorgang das komplette System geeicht. Zwei Einzelkippsansläge mit Feineinstellung, zwei Akkus und Ladegerät inklusive.

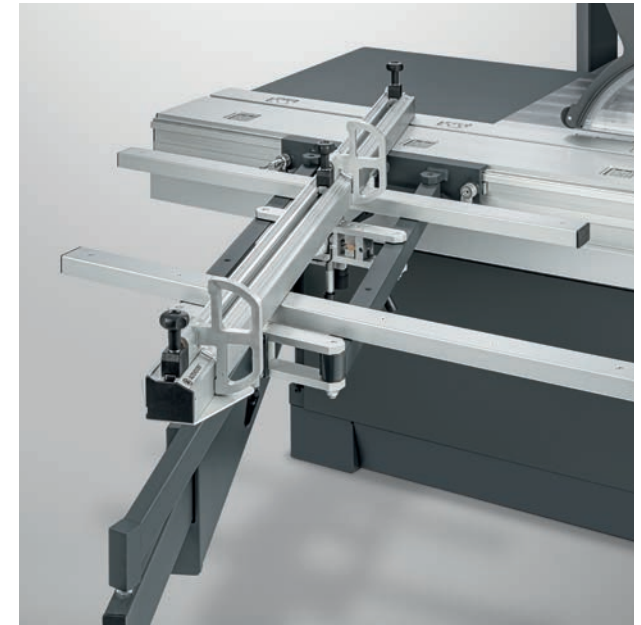
Der DIGIT LD zeigt zusätzlich die Winkel digital an: Ein $\pm 1/100^\circ$ genaues Einstellen ist möglich. Das Längenmaß wird abhängig vom Gehrungswinkel automatisch berechnet. Zwei Einzelkippsansläge mit Feineinstellung, drei Akkus und Ladegerät inklusive.



■ **Einseitiger Gehrungsanschlag:** Der einseitige Gehrungsanschlag ermöglicht das präzise Schneiden von Gehrungen und Flächenwinkeln. Er ist leicht einstellbar und kann mit wenigen Handgriffen auf dem Doppelrollwagen positioniert werden.



Leistung nach Maß: Die Optionen.



■ **Doppelseitiger Gehrungsanschlag DUPLEX:** Die DUPLEX Anschläge erlauben Winkelschnitte von 0–90° sehr schnell, genau und stufenlos. Bei einer Einstellung von 45° kann die Gehrung beidseitig am Werkstück ohne weitere Verstellungen geschnitten werden. Die Maßeinstellung der Anschlagklappen erfolgt über Maßskala und Lupe. Alle DUPLEX Varianten sind problemlos auf der gesamten Wagenlänge positionierbar.

Auch erhältlich als DUPLEX D, ausgestattet mit einer digitalen Winkelanzeige, die die Werte mit einer Genauigkeit auf 1/100° anzeigt. Ermöglicht das Ablängen bis 1350 oder 2150 mm.

■ **DUPLEX DD:** Der DUPLEX DD ist weltweit patentiert. Die großen Vorteile: Aufwendiges Umrechnen und Nachmessen sowie Probeschnitte entfallen. Die exklusiv von Altendorf entwickelte, hochpräzise elektronische Einheit des DUPLEX DD errechnet das Längenmaß in Abhängigkeit zum Gehrungswinkel auf beiden Seiten des Anschlags und zeigt beide Werte digital an. Einstellbar über digitale Winkelanzeige und digitale Längenanzeige mit automatischem Längenausgleich. Inkl. Batterien. Ermöglicht das Ablängen bis 1350 oder 2150 mm.

■ **Parallelogramm-Querschlitzen (PQS):** Umsetzen war gestern! Das mittig angeordnete Anschlaglineal ermöglicht das Anlegen des Werkstücks auf der Vorder- und Rückseite. Die beiden verschiebbaren Auflagen sorgen dabei für eine sichere Auflage. Das ist nicht nur einzigartig, sondern auch sehr bequem und schnell. Die massive 90°-Verriegelung garantiert eine absolute Reproduzierbarkeit des rechten Winkels. Der Anschlag ist beidseitig um 47° schwenkbar, der Schwenkwinkel wird auf 1/100° genau im integrierten Digitaldisplay angezeigt. Die Feineinstellung gewährleistet höchste Präzision. Ebenfalls integriert: der Längenausgleich, der bei Schwenkung des Anschlags einfach per Skala erfolgt. Zwei Einzelkippschläge inklusive.



■ **Parallelogramm-Querschlitten mit DIGIT LD:** Zum 1/10 mm genauen Einstellen des Längenmaßes. Das Display zeigt alle eingestellten Klappenmaße an. Durch die zentrale Mess- und Anzeigeeinheit wird mit einem einzigen Kalibriervorgang das komplette System geeicht. Darüber hinaus werden die Winkel digital angezeigt: Ein $\pm 1/100^\circ$ genaues Einstellen ist möglich. Das Längenmaß wird abhängig vom Gehrungswinkel automatisch berechnet. Zwei Einzelkippschläge mit Feineinstellung, drei Akkus und Ladegerät inklusive.



■ **Laser-Schnittfugenanzeige:** Zeigt die Schnittfuge deutlich für alle Schnittlängen. Vorteilhaft beim Besäumen oder Schneiden nach Anriss, z. B. bei Treppenstufen. Spart Zeit und Material.



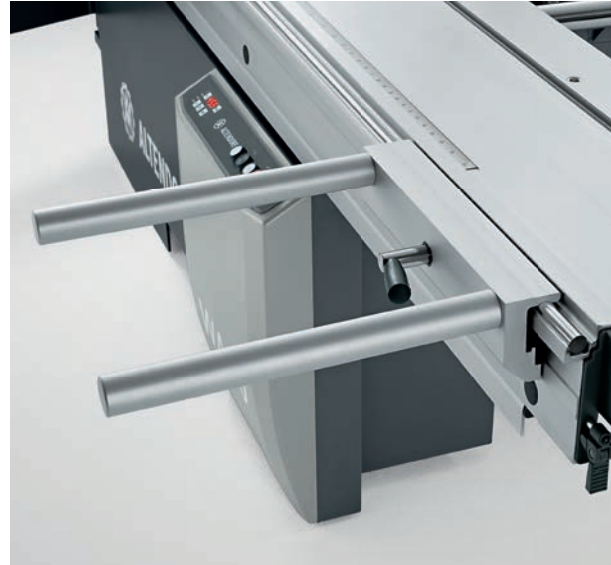
■ **PALIN:** Der PALIN ermöglicht in Verbindung mit dem Winkelanschlag das Schneiden von parallelen oder auch konischen Werkstücken auf dem Doppelrollwagen. Durch das seitliche Anlegen des Werkstücks lassen sich ohne Verschieben des PALIN unterschiedlich lange Teile schnell und exakt herstellen. Ein weiterer Vorteil: Durch das Wegklappen des Mess-Systems dient der PALIN auch als zusätzliche Werkstückauflage. Auch erhältlich in der Ausführung PALIN D mit digitaler Maßanzeige und Feineinstellung. Einstellbereich 80–950 mm.



Leistung nach Maß: Die Optionen.



■ **Manueller Niederhalter:** Der manuelle Niederhalter ist mühelos auf dem Doppelrollwagen positionierbar und lässt sich ebenso leicht fixieren, womit das Werkstück unverrückbar auf dem Wagen und am Winkelanschlag fixiert ist. Spannhöhe bis 200 mm. Nicht im CE-Raum verfügbar. Ein Mehr an Sicherheit, das nicht viel kostet.



■ **STEG:** Vergrößerte Auflagefläche (Breite 400 mm) für breitere Werkstücke. Entlastet den Bediener beim Formatieren großer Plattenwerkstoffe.



■ **Vordere Auflagerrolle:** Die vordere Auflagerrolle ist mit einer Breite von 300 mm beim Schneiden langer Werkstücke am Parallelanschlag eine hilfreiche Unterstützung. Sie kann mit einem Handgriff um 90° unter den Doppelrollwagen (Mindestlänge 3 000 mm) positioniert werden.





DOPPELROLLWAGEN-SCHNITTLÄNGEN

Maximale Schnittlänge bei Einsatz von Klemmschuh oder Winkelanschlag

Wagenlänge (mm)	2250	3000	3200	3400	3800	4300
Schnittlänge (mm)	2150	2900	3100	3300	3700	4010
Schnittlänge (mm) bei PQS	1880	2630	2830	3030	3430	3740

MAXIMALER SÄGEBLATTÜBERSTAND

unabhängig vom Vorritzer

Sägeblattdurchmesser (mm)	250	300	315	350	400	450*
Sägeblattüberstand 90° (mm)	0-50	0-75	0-82	0-100	0-125	13-150
Sägeblattüberstand 45° (mm)	0-33	0-50	0-56	0-70	0-87	6-103

*Vorritz-Sägeblatt muss ausgebaut werden.

SCHNITTBREITEN 800, 1000, 1300 mm

MASCHINENGEWICHT ab 1000 kg

ARBEITSHÖHE 910 mm

ANSCHLUSSWERTE ELEKTRISCH ¹⁾

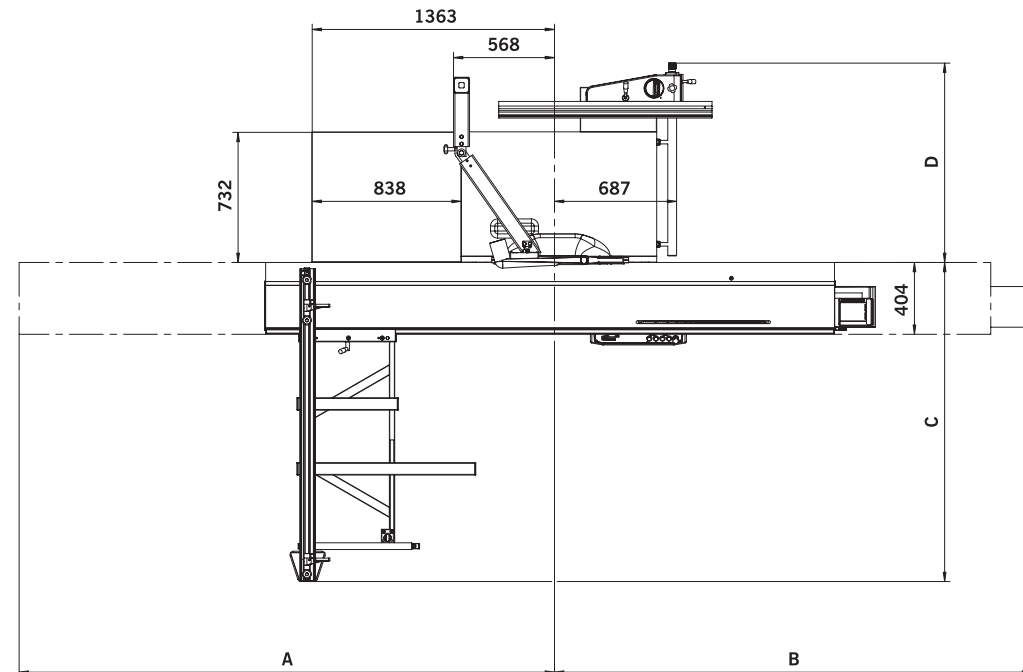
Motor (kW)	4	5,5	7,5
Spannung (V)	380-420	380-420	380-420
Frequenz (Hz)	50	50	50
Nennstrom (A) ohne/mit Vorritzer	7,5/9,5	11,5/13,5	15,5/17,5
Absicherung (A)	25	25	25

ANSCHLUSS DER STAUBABSAUGUNG

Absaugung oben:	Ø = 80 mm
Absaugung unten:	Ø = 120 mm
Unterdruck:	1200 Pa bei Ansauggesamtanschluss, Ø = 140 mm
Luftverbrauch:	V _{min} = 1110 m ³ /h bei 20 m/sec.

¹⁾ Der Querschnitt der Zuleitung hängt vom Standort der Maschine ab und muss durch eine Elektrofachkraft festgelegt werden (Spannungsfall in der Leitung ≤ 3%). Absicherung durch Schraubsicherungen. Bei abweichenden Stromversorgungsbedingungen kontaktieren Sie bitte Ihren Altendorf Vertriebspartner. Emissionsschalldruckpegel am Arbeitsplatz 85,2 dB (A).

Technische Angaben.



PLATZBEDARF

A	Wagenlänge + 290 mm
B	Wagenlänge + 360 mm
C	Winkelanschlag, Ablängen bis 2500 mm: 1500 – max. 2630 mm Winkelanschlag, Ablängen bis 3200 mm: 1890 – max. 3420 mm Winkel-Gehrungsanschlag, Ablängen bis 3500 mm: 1960 – max. 3690 mm
D	Schnittbreite + 310 mm