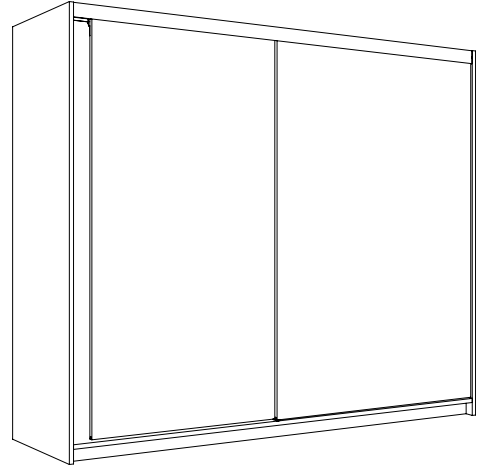
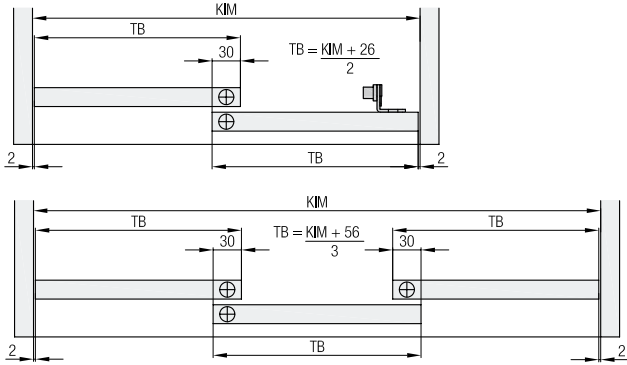
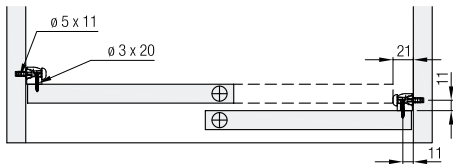


Beschlag für 2-3 oben laufende Holztüren bis 35 kg, mit aufgeschraubter Laufschiene und Holz- oder Alu-Clipblende. Dämpfeinzug optional. Design Inside

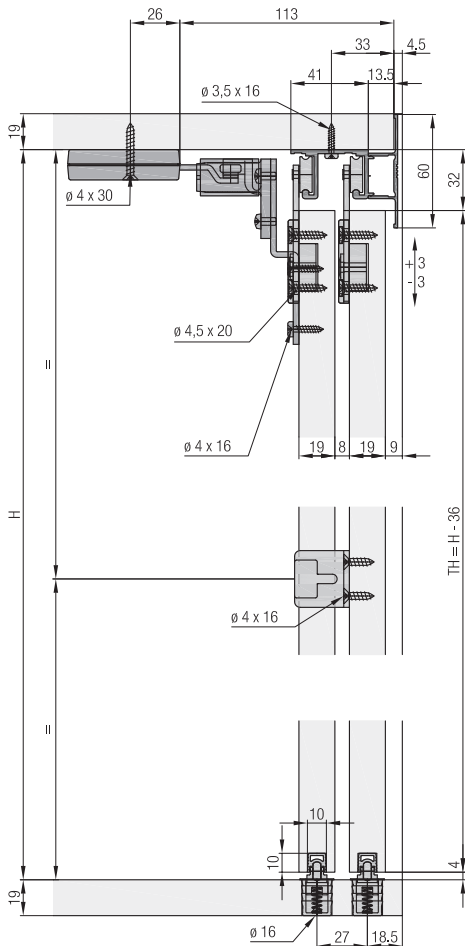
Berechnungen



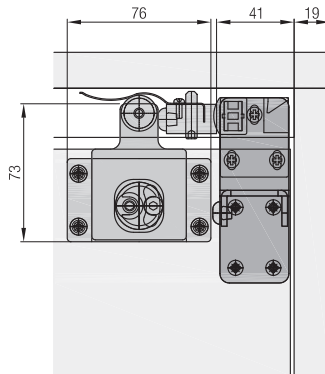
Türzentrierung



Einbaubeispiele



20 H IS



35 H IS

